



Produktkatalog Fillflex 2022



**CHRISTIAN
BERNER**

Expect more

Om Christian Berner



Vi skapar innovativa tekniska lösningar för ett hållbart samhälle

Vi ser till att algceller krossas på ett effektivt sätt, att dämpningsmaterialet i helikopterplattor klarar ansträngningarna och att rent dricksvatten säkras – bland mycket annat. Oavsett vilken bransch du är verksam inom kan du alltid förvänta dig mer när du samarbetar med oss.

Vårt eget varumärke Fillflex tillverkar flexibla fyllningsmaskiner för vätskor och viskösa produkter inom livsmedels- läkemedels- och hygienindustrin samt för kemiska produkter. Fillflex har utvecklat kompletta system för alla typer av fyllningar.

Tack vare våra tekniskt utbildade team kan vi redan i inledningen av våra kundrelationer säkerställa att våra produkter och tjänster inte bara är anpassade för ändamålet - de bidrar också till så låga produktionskostnader som möjligt.

Skapar hållbara värden för kundens verksamhet

Med våra produkter och system har vi möjligheten att minska våra kunders miljöpåverkan. Och förutom de miljömässiga vinsterna skapar våra tekniska lösningar också ekonomiska fördelar för våra kunder - det är vad vi kallar hållbarhet.



**CHRISTIAN
BERNER**

Expect more

Innehållsförteckning

Om Christian Berner AB.....	2
Innehållsförteckning.....	3
Fillflex styrningar	4-5
Fillflex Pumpar.....	6-7
Fillflex Compact.....	8-9
Fillflex Split	10-11
Fillflex Duplex	12-13
Fillflex Sequence	14
Fillflex Vågfyllare.....	15
Fillflex Gravimetrisk fyllning	16-17
Fillflex Matningssystem	18-20
Optioner.....	21-23
Fyllningslinjer	24-25
Kapsylering & Lockpåättning.....	26-27
Tillbehör	28-40
Reservdelar.....	41
Installation & Service.....	32
Kontakt.....	39

Våra kundanpassade lösningar

Fillflex har en mer än 25 årig historia med utveckling av kundanpassade lösningar för volymetrisk fyllning av flytande produkter. Namnet "Fillflex" står för flexibel fyllning och kan i princip hjälpa till att fylla allt som man kan pumpa, med de olika typer av pumpar som idag finns på marknaden.

Huvudsakligen kontrolleras fyllningen genom pulser ifrån ett för produkten lämpligt pumpaggregat, och pumpens volym (displacement) ger därmed, med hjälp av antal rotationer, en korrekt fyllvolym.

Fillflex klarar så gott som alla typer av vätskor, även mycket trögflytande eller skummande. Den används exempelvis för fyllning av sylt, mandelmassa, vaniljcrem, sås, leverpastej, dressing, konservlake, yoghurt, majonnäs, honung, diskmedel, schampo, avfettningsmedel, handcrem, färg, syra och olja.



”Vi bygger kundanpassade specialmaskiner med standard-komponenter”

Styrningar

Fillflex styrsystem är användarvänliga och anpassade för att, på ett enkelt sätt, snabbt kunna tas i bruk och leverera kontinuerlig fyllning av vald produkt i ett valt emballage. Våra lösningar kan anpassas för fyllning av mindre batcher med halvautomatik såväl som helautomatisk fyllning i linjer med fyllaren integrerad i en lösning med transportband, inmatningsbord, kapsylering och utmatning.

Genom åren har styrsystemen utvecklats och vi kan idag erbjuda fyra olika sätt att styra en fyllning.

Fillflex F5500

Vår trotjänare och den Fillflex styrning som löser de flesta halvautomatiska och automatiska fyllningar. Styrsystem och manöverpanel är en integrerad enhet och monteras i dörren på styrskåpet. Manöverpanelen har ett antal funktioner där man kan köra fyllningar med automatik eller manuellt för att fylla upp systemet, eller för injustering av fyllvolym. Operatören kan med knapptryckningar på panelen enkelt öka/minska volym och fyllningshastighet och lika lätt spara de nya inställningarna. 8 olika fyllprogram kan lagras, pumpens hastighet justeras från 0-100%, fyllning kan påbörjas och avslutas med lägre hastighet för att minska risk för skumning och överfyllning. Pumpen kan reverseras kort vid fyllningens avslut, för att motverka droppande produkt.

F5500 är i det närmaste outslitlig och många enheter har varit i drift i mer än 20 år. För Fillflex F5500 erbjuder vi ett utbytessystem av panelen, som på ett ekonomiskt och hållbart sätt ger kunden möjlighet att snabbt byta ut en panel med felfunktioner till en genomgången fungerande panel med garanti.

Styrning av fyllventil med feed-back signal är inkluderad och kommunikation till extern linje med signal klar för fyllning och extern startsignal finns som standard. Pneumatisk fotpedal eller elektriskt starthandtag kan kopplas in för extern start av fyllning.



Fillflex F6600

Vår senaste utveckling av styrning för volymetrisk fyllning. Styrsystemet erbjuder, förutom alla funktioner som F5500 har, möjligheten att lagra 30 olika fyllningsprogram. Dessutom kan mjukvara läggas till för att hantera två av våra uppskattade optioner, Duplex fyllning och Sequence fyllning (se vidare beskrivning under respektive avsnitt). F6600 består av en basenhet i styrskåp som kopplas mot antingen en operatörspanel med knappsats, eller ett digitalt HMI. Knappsatsen finns både som infälld i dörr eller extern med kabelanslutning för fjärrstyrning.

En fördel med ett digitalt HMI är att den kan användas även för att styra andra funktioner, så som tex BFE och QP.

Styrning av 1 till 4 fyllningsventiler med feed-back signal kan inkluderas och kommunikation till extern linje med signal klar till fyllning och extern startsignal finns som standard. Pneumatisk fotpedal eller elektriskt starthandtag kan kopplas in för extern start av fyllning.



Fillflex F2100

Detta är vår styrning för fyllning av emballage med hjälp av viktbaserad dosering. Maskinen består av en lastcell och ett styrsystem för programmering av viktdosering. Fyllningen kan köras mot netto- och bruttovikt, vilket innebär dosering upp till förvald vikt eller påfyllnad upp till förvald totalvikt (om man vill fylla mer produkt på redan halvfullt emballage).

Styrsystemet kan hantera för- och efterfyllning samt bottenfyllning för skummande produkter.

Panelen har en touch panel och kan hantera programmering, recept och loggning (genom extern programvara).



Fillflex F7700

Vårt styrsystem F7700 består av en PLC styrning med touch-panel där Fillflex har kundanpassat mjukvaran. Styrningen används oftast för optioner så som BFE och QP (se separat kapitel), samt för gravitationsfyllning (genom en eller flera ventiler) och fyllning med hjälp av flödesmätare. F7700 kan anpassas och skraddarsys för en rad kundapplikationer och kan, förutom dosering och fyllning, även styra övrig utrustning såsom transportband, in- och utmatningsbord, kapsylering mm. F7700 är ofta ett komplement till våra andra styrskåp.



Fillflex™ Pumpar

Vår långa erfarenhet av pumpar för dosering och fyllningsapplikationer har gett oss ett brett sortiment som passar i de allra flesta fall. Vi hjälper dig att välja just den pumptyp som passar ert behov.

*Doseringspumpar
inklusive huv &
bottenplatta*

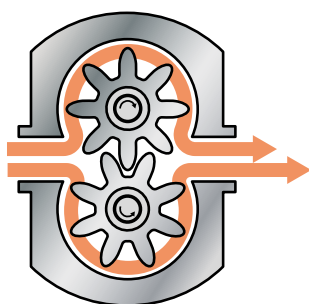


Olika typer av produkter inom livsmedel och kemiindustrin kräver olika pump-principer, material och tätningar för att fungera optimalt. Det är också viktigt att pumpen anpassas för vätskan som ska fyllas med hänsyn till viskositet, partiklar, bitar och aggressivitet. Skonsamhet mot produkten är alltid viktig för att undvika skumning och påverkan. En låg hastighet genom pumpen är ofta att föredra.

De flesta av våra pumpar är lämpliga för livsmedel och i rostfritt utförande. Vi har även pumpar med spolad tätning för exempelvis sockerlösningar och vattenbaserad färg etc. De pumpmodeller som vi idag erbjuder i vårt standardsortiment är kugghjulspumpar, impellerpumpar och lobrotorpumpar.

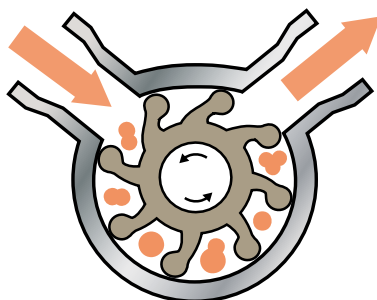
Kugghjulspumpar

Lämpliga för en rad olika vätskor tunn- eller trögflytande utan partiklar. T.ex. olja och oljebaserade produkter, lösningsmedels- och vattenbaserad färg, rengöringsmedel, hudcrème, livsmedel m.m. Alla produktberörda delar är i livsmedelsgodkänt material.



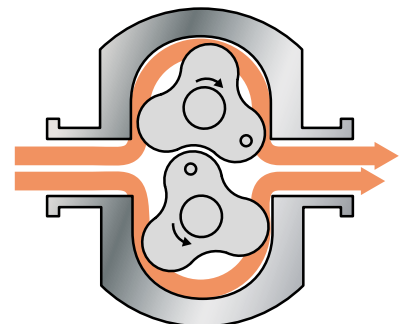
Impellerpumpar

Lämpliga för en rad olika vätskor tunn- eller trögflytande som också kan innehålla partiklar. Mycket god självsugningsförmåga.



Lobrotorpumpar

Är skonsam mot, och mycket lämpad för viskösa produkter. Lämpar sig dessutom för produkter innehållande bitar, t.ex. majonnäsbaseade sallader, potatissallad, fruktyoghurt mm. Finns för små upp till högre kapaciteter. Låga varvtal på pumpen ger skonsam hantering av känsliga produkter.



KUGGHJULS-PUMPAR	PD-M200	PD-M210	PD-M220	PD-R40	PD-R50
Max kapacitet	8 l/min	13 l/min	25 l/min	50 l/min	100 l/min
Displacement	0.006 l/rot	0.010 l/rot	0.018 l/rot	0.08 l/rot	0.22 l/rot
Rek. fyllningsvolym*	10 – 200 ml	10 – 500 ml	20 – 1 500 ml	100 – 3 000 ml	300 – 9 500 ml
Motoreffekt	0,55 kW	0,55 kW	0,55 kW	0,75 kW	1,5 kW
Anslutning	SMS25	SMS25	SMS25	1 1/4 BSP	2" Fläns
O-ring	Viton	Viton	Viton	PTFE	PTFE
Kugghjul	Rostfritt 316L	Rostfritt 316L	Rostfritt 316L	Rostfritt 316L / Gjutjärn	Rostfritt 316L / Gjutjärn
Max temp (°C)	< 60	< 60	< 60	<130	<130
Fasta Partiklar?	Nej	Nej	Nej	Nej	Nej
Lämplig för livsmedel?	Ja	Ja	Ja	Nej	Nej
Spolad tätning				Tillval	Tillval

IMPELLER-PUMPAR	PD-28220	PD-28320	PD-28420
Max kapacitet	35 l/min	60 l/min	175 l/min
Displacement	0.023 l/rot	0.053 l/rot	0,125 l/rot
Rek. fyllningsvolym*	30 – 2 000 ml	60 – 4 000 ml	300-6000 ml
Motoreffekt	0,55 kW	0,55 kW	0,75 kW
Anslutning	SMS25	SMS25	SMS38
O-ring	Nitril	Nitril	Nitril
Impeller	Neopren/EPDM**	Neopren/EPDM**	Neopren/EPDM**
Max temp. (°C)	<60, <100	< 60 / <100	< 60 / <100
Fasta Partiklar	Ja	Ja	Ja
Lämplig för livsmedel?	Ja	Ja	Ja
Spolad tätning	Tillval	Tillval	Tillval

**Impeller i Neopren som standard. Vid val av EPDM lägg till suffix EPDM. Exempel: "PD-28220-EPDM"

LOBROTOR-PUMPAR	PD-OP12	PD-OP13	PD-OP22	PD-OP23	PD-OP32	PD-OP33
Kapacitet	60 l/min	100 l/min	170 l/min	210 l/min	320 l/min	320 l/min
Displacement	0.06 l/rot	0.10 l/rot	0.17 l/rot	0.21 l/rot	0.32 l/rot	0.40 l/rot
Rek. fyllningsvolym*	100 – 3 000 ml	150 – 5 000 ml	200 – 3 500 ml	250 – 4 500 ml	350 – 4 000 ml	400 – 9 000 ml
Motoreffekt	0,75 kW	0,75 kW	1,5 kW	1,5 kW	1,5 kW	1,5 kW
Anslutning	SMS25	SMS38	SMS38	SMS38	SMS51	SMS51
O-ring	Viton	Viton	Viton	Viton	Viton	Viton
Rotor / Impeller	Rostfritt 316L	Rostfritt 316L	Rostfritt 316L	Rostfritt 316L	Rostfritt 316L	Rostfritt 316L
Max temp. (°C)	130	130	130	130	130	130
Fasta Partiklar	<6 mm	<6 mm	<8 mm	<8 mm	<10 mm	<10 mm
Lämplig för livsmedel?	Ja	Ja	Ja	Ja	Ja	Ja
Spolad tätning	Tillval	Tillval	Tillval	Tillval	Tillval	Tillval

*Rek. Fyllningsvolym bygger på fyllning av ett rimligt antal emballage per minut med pumphastighet 50%. Större volymer kan uppnås med en längre fyllningstid.

Fillflex™ Compact

Fillflex Compact är en flexibel, lätthanterlig och användarvänlig fyllningsmaskin för flytande produkter som går att pumpa.



*F6600C
med inbyggd panel*



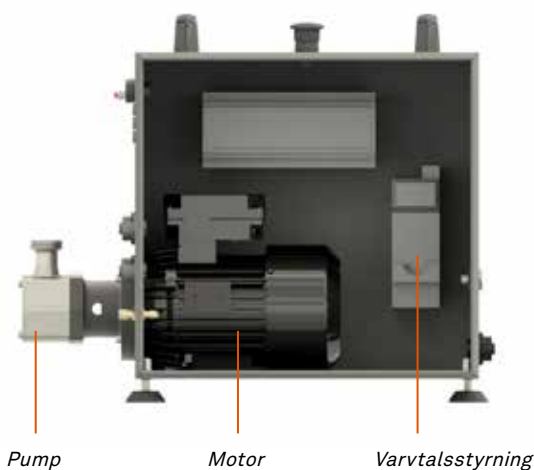
*F6600C
med extern man. panel*

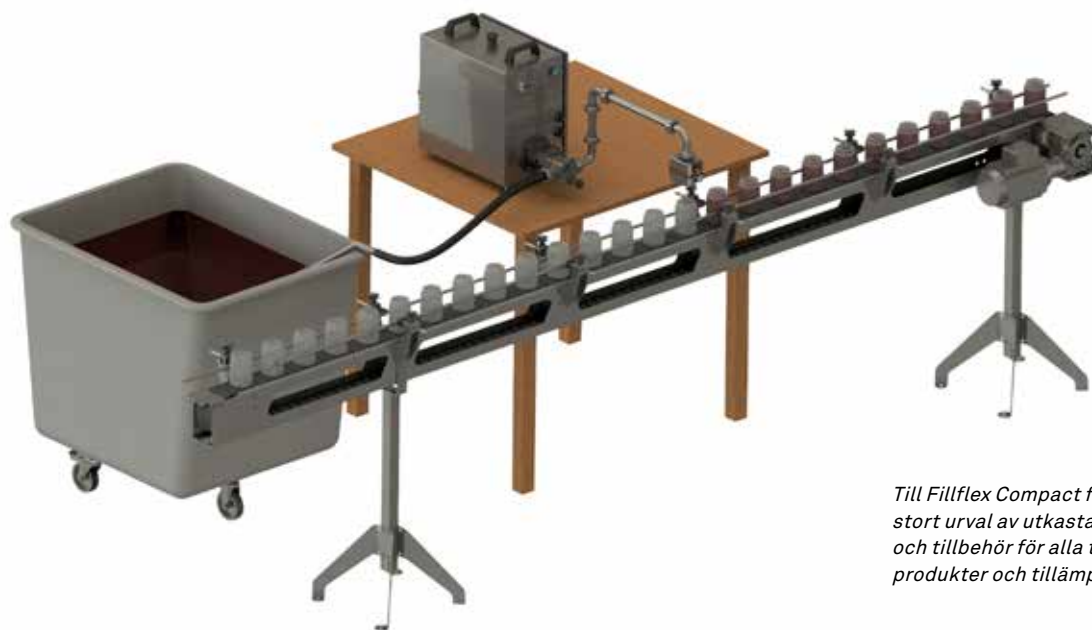


*F5500C
med fyllningstratt*

Maskinen består av ett rostfritt skåp med integrerad styrning, motor och pump. Enheten är liten, väger ca 25 kg och har handtag för enkel förflyttning. Placering kan ske på arbetsbänk eller på en trolley, som finns som tillbehör.

Fillflex Compact finns med 3 olika styrsystem, beroende på applikation och val av arbetssätt. Den är mycket lätt att rengöra och alla pumpar kan plockas isär utan verktyg. Hela maskinen är rostfri och tvättas enkelt av. Ventilstyrning är inkluderat som standard i alla maskiner. Fotpedal eller starthandtag finns som tillbehör för externa start.





Till Fillflex Compact finns ett stort urval av utkastare, ventiler och tillbehör för alla typer av produkter och tillämpningar.

STYRNINGAR	F5500C	F6600C	F2100C-VR30
Max.effekt motorstyrning:	0,55 kW	0,55 kW	0,55 kW
Ventilstyrningar:	1	1-4	1
Antal recept	8	30	8
Doceringsprincip	Volym	Volym	0-30 000gr
Klarsignal	Ja	Ja	Ja
Extern Start	Ja	Ja	Ja
Extern op. panel		Ja - F6600Cop	

PUMPAR	PD-M200C	PD-M210C	PD-M220C	PD-28220C	PD-28320C
TYP	Kugghjul	Kugghjul	Kugghjul	Impeller	Impeller
Max. kapacitet	8 l/min	13 l/min	25 l/min	35 l/min	60 l/min
Displacement	0.006 l/v	0.010 l/v	0.018 l/v	0.023 l/v	0.053 l/v
Rek. fyllvolym	10 – 200 ml	10 – 500 ml	20 – 1 500 ml	30 – 2 000 ml	60 – 4 000 ml
Rostfritt 316L	Ja	Ja	Ja	Ja	Ja
O-ring*	Viton	Viton	Viton	Nitril	Nitril
Anslutning	SMS25	SMS25	SMS25	SMS25	SMS25
Impeller	N/A	N/A	N/A	Neopren/EPDM**	Neopren/EPDM**
Max temp (°C)	<60	<60	<60	<60/<100	<60/<100
Fasta Partiklar?	Nej	Nej	Nej	Ja	Ja
Lämplig för livsmedel	Ja	Ja	Ja	Ja	Ja

Anslutningar: El: 230VAC stickkontakt, Luft: max 6bar

* finns även i EPDM och Nitril

** Impeller i Neopren som standard. Vid val av EPDM lägg till suffix EPDM. Exempel; "PD-28220C-EPDM"

Fillflex™ Split

Fillflex Split kan kombineras med ett stort urval av doseringspumpar i vårt sortiment och klarar så gott som alla typer av vätskor, höga och låga kapaciteter samt mycket trögflytande eller skummande produkter. Då pumpaggregatet inte integreras i styrskåpet finns inga begränsningar för pumpens storlek eller vikt.

- Anpassningsbar för olika pumpar
- Stort doseringsområde
- Flexibel placering av styrskåp & pump



Split betyder att pumpaggregatet är separerat från styrskåp på grund av att pumpen helt enkelt är för stor att integreras eller att processen kräver annan placering.

Split

Fillflex Split är en flexibel fyllningsmaskin som kan monteras på stativ med hjul (Split Trolley) eller för upphängning mot vägg (Split Wall), beroende på applikation.

Styrsystem, frekvensomformare och ventilstyrning är inbyggda i det rostfria styrskåpet.

För styrning F6600 finns som tillval en extern manöverpanel som kan ersätta panelen i dörren.

Pump med motoraggregat kan placeras längst ner på stativet, eller på den nivå som processen kräver. Om stativ inte väljs kan pump med motoraggregat på bottenplatta placeras direkt på golvet.

Fillflex Split finns för alla våra fyra olika styrsystem, F5500, F6600, F7700 och vågfyllare F2100.

Under tillbehör finns tre olika trolleys att välja på. Till Split Wall finns väggfäste för styrskåpet.



Val av pump till produkten som ska fyllas är mycket viktigt. Under avsnitt pumpar visar och beskriver vi vårt urval, som kan hantera de allra flesta vätskor inom exempelvis livsmedel och kemi.



"Vi på Fillflex har lång erfarenhet av pumpar som lämpar sig för dosering och kan även erbjuda pumpar som inte finns i vårt ordinarie sortiment. Fråga alltid oss om ni är osäkra på val av pump."

Konfigurationer	F5500S*	F6600S*	F7700GF*	F2100S*
Max.effekt motorstyrn.	* 0.75kw 1.5kw	* 0.75kw 1.5kw	* 0.75kw 1.5kw	* 0.75kw 1.5kw
Ventilstyrningar	1	1-4	1-16	1
Antal recept	8	30	250	8
Doseringsprincip	Volymetrisk	Volymetrisk	Kundanpassat**	Vikt

Anslutningar: El: 230VAC stickkontakt, Luft: max 6bar

**Volym, vikt, flödesmätare (massflöde, volymflöde), tid

Fillflex™ Duplex

Funktionen Duplex ger en Fillflex så gott som fördubblad kapacitet. Varianten finns som tillval till vårt styrsystem F6600 där den kan väljas i såväl Compact- som Split- utförande.

- Kontinuerlig växelvis fyllning
- Maximalt utnyttjande av pump
- Ökad produktionskapacitet
- Halv & Helautomatiserad drift



*Konfigurationsexempel:
Halvautomatisk maskin, F6600 Split
- Duplex monterad på trolley med
integrerat bord.*

Duplex

Duplex innebär att fyllningsmaskinen har två kontrollerade produktutlopp som möjliggör kontinuerlig fyllning utan pauser.

Den möjliggör en snabb manuell hantering och automatisk växelvis fyllning av två emballage. Duplex-funktionen kräver ett utlopp som förgrenar sig till två liksidiga utloppsrör med fyllningsventiler.

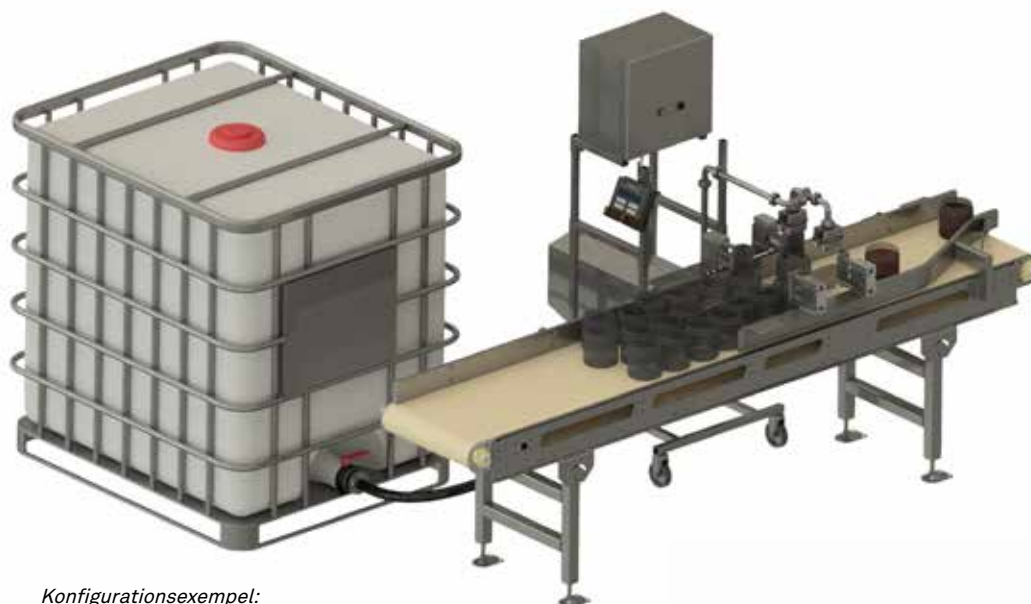
För halvautomatisk funktion påbörjas fyllningen med hjälp av en dubbel emballagefixtur, där varje fack är utrustad med en givare som startar fyllning.

När ett emballage ställs i endera facket startas fyllningen. Därefter placeras ytterligare ett emballage i det andra facket. När det första emballaget är fyllt

kopplar fyllaren automatiskt över till det andra och börjar fylla. Fyllningen fortsätter växelvis eller i det fack där emballaget har tagits bort och ersatts av ett nytt och givaren påverkats.

Duplex kan med fördel också användas vid helautomatisk drift då funktionen möjliggör automatisk växelvis fyllning av två emballage i bredd på ett transportband med parallella banor.

Med hjälp av en köhanteringsfunktion växlar en grind automatiskt fram ett emballage i taget till den av platserna som blir ledig. Den bana som har matat fram ett emballage till fyllningsplatsen skickar en signal till maskinen, som startar fyllningen av det aktuella emballaget.



*Konfigurationsexempel:
Ovan maskin utrustad
med ett transportband för
helautomatisk drift.*



*Konfigurationsexempel:
F6600CD med Duplex-kit
Compact*

Konfigurationer	F6600CD	F6600SD-0,75	F6600SD-1,5
Max.effekt motorstyrn.	0.55kw	0.75kw	1.5kw
Utförande	Compact	Split	Split
Antal recept	30	30	30
Dosering	Volymetrisk	Volymetrisk	Volymetrisk

Anslutningar: El: 230VAC stickkontakt, Luft: max 6bar

Duplex-kit Compact består av symmetrisk produktutlopp och stativdelar för emballagefixtur inklusive givare för startsignal. Stativet monteras under styrschåp. Duplex-kit Split består av förutom ovanstående delar av ett förlängt produktutlopp och emballagefixtur som monteras direkt på Trolley.

Beställningsnummer:

FF_AO-DC-01	Duplex-kit, Compact	exkl ventiler och bordsstativ
FF_AO-DST-01	Duplex-kit, Split Trolley	exkl ventiler och bordsstativ

Fillflex™ Sequence

- Kan fylla 2 till 4 emballage i rad eller parvis som taktar framåt
- Lätt att anpassa mot linjer såsom djupdragare
- Stor flexibilitet av fyllningshastighet och volym
- Brett urval av ventiler och utloppsdiаметer



*Konfigurationsexempel:
Helautomatisk maskin, F6600S4
med grupperat fyllningsutlopp.*

Sequence

Funktionen Sequence innebär att en och samma maskin kan fylla i sekvens, två, tre eller fyra emballage med samma volym.

Funktionen Sequence utnyttjar fyllningsmaskinen maximalt genom att göra upp till fyra fyllningar i sekvens. Varianten finns som tillval till F6600 och utnyttjar effektivt tex. stopp i djupdragare och den relativt låga hastigheten hos automatiska svetsmaskiner för fyllningen.

Beroende på antal emballage i bredd utrustas styrsystemet med 2,3 eller 4 ventilstyrningar.

Vid fler än 4 emballage kan man med fördel placera två eller flera Fillflex Sequence bredvid varandra i en automatiserad produktionslinje.

*Konfigurationsexempel:
Helautomatisk maskin, F6600SS3
med tre emballage i bredd.*



*Konfigurationsexempel:
Helautomatisk maskin, F6600SS4
med fyra emballage i bredd.*



Konfigurationer	F6600CS2	F6600CS3	F6600CS4	F6600SS2*	F6600SS3*	F6600SS4*
Max.effekt motorstyrn.	0.55kw	0.55kw	0.55kw	* 0.75kw 1.5kw	* 0.75kw 1.5kw	* 0.75kw 1.5kw
Ventilstyrningar	2	3	4	2	3	4
Antal recept	30	30	30	30	30	30
Dosering	Volymetrisk	Volymetrisk	Volymetrisk	Volymetrisk	Volymetrisk	Volymetrisk
Utförande	Compact	Compact	Compact	Split	Split	Split
Antal sekvenser	II	III	IV	II	III	IV

Anslutningar: El: 230VAC stickkontakt, Luft: max 6bar

Beställningsnummer:

FF_AO-SP25-2	Sekvensrör, 2	mått måste specificeras
FF_AO-SP25-3	Sekvensrör, 3	mått måste specificeras
FF_AO-SP25-4	Sekvensrör, 4	mått måste specificeras

Fillflex™ Vågfillare

Vågfillare

Fillflex F2100 Vågfillare kan erhållas både i compact- och i splitutförande. Vi erbjuder två olika typer av vågceller som standard, 0-30kg samt 0-60kg.

Vågfillaren F2100 är ett alternativ till volymetrisk fyllning där vi istället doserar produkten på vikt. Exempel på detta kan vara flytande tvättmedel, färg och olika typer av livsmedel.

En annan fördel med systemet är att man kan ”toppa upp” en produkt till en specifik vikt, exempelvis en färdigrätt där sås används för att nå totalvikt på produkten i emballaget.

Kontrollen av fyllvolymen görs med hjälp av analog signal från vågcellen som kommunicerar med styrning, där en vikt kan förprogrammeras i viktenhet. 8 olika recept kan programmeras och funktionerna prefill och final dosing kan justeras för långsam fyllningsstart och långsam avslutning av fyllningen. Low and high tolerance level kan också ställas in för att larma om vikten i emballaget avviker över önskat värde.

Manöverpanelen är lättåtkomlig på styrskapets front.

F2100 kan utrustas med produktump eller fyllning kan ske gravimetriskt



Konfigurationer	F2100C	F2100S
Max.effekt motorstyrn	0.55kW	0.75 / 1.5kw
Ventilstyrningar	1	1
Antal recept	8	8
Mätområde	0-30 kg	0-30 kg / 0-60 kg

Fillflex F2100 Split monterad på trolley med emballagefixtur ovanför vågcell placerad på bord som höjs/sänks för att anpassning till emballagets storlek. Vågcellen styr öppning/stängning av både reglerventil och utloppsventil.

Fillflex™

Gravimetrisk fyllning

Gravimetrisk fyllning

Fillflex F7700 gravimetrisk fyllning kan användas då krav på noggrannhet inte har högsta prioritet utan dosering på tid är acceptabel. Lösningen används ofta om dosering ska göras i stort antal förpackningar, exempelvis dosering av 10ml lag ned i förpackningar med fetaost.

Doseringen är beroende av en konstant nivå i balanstank och kräver matningspump för denna konstanthållning.

Fillflex Gravimetrisk fyllning kan utrustas med få eller många ventiler beroende på applikation. Enheten kräver alltid anpassad trolley och ofta utrustas balanstanken med omrörare för att förhindra eventuell sedimentering.



Konfigurationer	F700GF
Max. effekt motorstyrn.	0,75 kW 1,5 kW
Ventilstyrningar	1-16
Antal recept	250
Doseringsprincip	Kundanpassat
Balanstank	10-80 liter

Fillflex gravimetrisk fyllningsmaskin utrustad med 12st utlopp av typ slangventil monterade direkt under balanstank. Trolley anpassad för balanstank med omrörare, styrskåp och matningspump. Doseringsmängd bestäms av den programmerbara doseringstiden.

Fillflex™ Matningsssystem

- **Minimerar problem med matning av produkt till doseringspumpen**
- **Håller konstant nivå i produkttratt för doseringspump som bidrar till ökad fyllningsnoggrannhet**
- **Reducerar uppstartsproblem med luft i produklinn till fyllningsmaskinen**



Vid fyllning av trögflytande produkter kan fyllningsmaskinens pump ibland inte suga upp produkten från förrådstanken eller blandningstanken. Då kan man med fördel använda en produkttratt som balanskärl och en matarpump som håller en konstant nivå i tratten, med hjälp av en givare. Lösningen ger också en stor fördel när det gäller exakt dosering då den konstanthållna nivån i produkttratten alltid garanterar ett jämt inloppstryck till fyllningsmaskinens pump.

Styrskåpet till matarpumpen innehåller en frekvensstyrning och är som standard en separat enhet, men kan också integreras i ett större styrskåp där även styrningen för fyllningsmaskinen sitter.

I de flesta fall styrs nivåregleringen med en ultraljudsgivare, som monteras i produkttrattens lock, men vissa vätskor kan kräva alternativa givare som i sådana fall också kan erbjudas.

Samtliga pumpar i vårt sortiment kan användas som matarpumpar, men de är då inte utrustade med pulsgivare för dosering.

Som tillval finns en passande trolley som gör matarpumpen till en komplett mobil enhet. Lämpliga sug- och produktlednings-kit finns under avsnittet tillbehör.

KUGGHJULS-PUMPAR	PF-M200	PF-M210	PF-M220	PF-R40	PF-R50
Max kapacitet	8 l/min	13 l/min	25 l/min	50 l/min	100 l/min
Lämplig matn.kapacitet	4 l/min	7 l/min	13 l/min	25 l/min	100 l/min
Displacement	0.006 l/rot	0.010 l/rot	0.018 l/rot	0.08 l/rot	0.22 l/rot
Motoreffekt	0,55 kW	0,55 kW	0,55 kW	0,75 kW	1,5 kW
Anslutning	SMS25	SMS25	SMS25	1 ¼ BSP	2" Fläns
O-ring	Viton	Viton	Viton	PTFE	PTFE
Kugghjul	Rostfritt 316L	Rostfritt 316L	Rostfritt 316L	Rostfritt 316L / Gjutjärn	Rostfritt 316L / Gjutjärn
Max temp (°C)	< 60	< 60	< 60	<130	<130
Fasta Partiklar	Nej	Nej	Nej	Nej	Nej
Lämplig för livsmedel	Ja	Ja	Ja	Ja	Ja
Spolad tätning				Tillval	Tillval

IMPELLER-PUMPAR	PF-28220	PF-28320	PF-28420
Max kapacitet	35 l/min	60 l/min	175 l/min
Lämplig matn.kapacitet	18 l/min	30 l/min	90 l/min
Displacement	0.023 l/rot	0.053 l/rot	0.125 l/rot
Motoreffekt	0,55 kW	0,55 kW	1,1 kW
Anslutning	SMS25	SMS25	SMS38
O-ring	Nitril	Nitril	Nitril/EPDM
Kugghjul	Neopren/EPDM*	Neopren/EPDM*	Neopren/EPDM*
Max temp. (°C)	<60, <100	< 60 / <100	< 60 / <100
Fasta Partiklar	Ja	Ja	Ja
Lämplig för livsmedel	Ja	Ja	Ja
Spolad tätning	Tillval	Tillval	Tillval

* Impeller i neopren standard. Vid val av EPDM suffix -002, exempel: "PD-28220-002C"

LOBROTOR-PUMPAR	PF-OP12	PF-OP13	PF-OP22	PF-OP23	PF-OP32	PF-OP33
Kapacitet	60 l/min	100 l/min	170 l/min	210 l/min	320 l/min	320 l/min
Lämplig matn.kapacitet	30 l/min	50 l/min	85 l/min	105 l/min	160 l/min	160 l/min
Displacement	0.06 l/rot	0.10 l/rot	0.17 l/rot	0.21 l/rot	0.32 l/rot	0.40 l/rot
Motoreffekt	0,75 kW	0,75 kW	1,5 kW	1,5 kW	1,5 kW	1,5 kW
Anslutning	SMS25	SMS38	SMS38	SMS38	SMS51	SMS51
O-ring	Viton	Viton	Viton	Viton	Viton	Viton
Rotor / Impeller	Rostfritt 316L	Rostfritt 316L	Rostfritt 316L	Rostfritt 316L	Rostfritt 316L	Rostfritt 316L
Max temp. (°C)	130	130	130	130	130	130
Fasta Partiklar	<6 mm	<6 mm	<8 mm	<8 mm	<10 mm	<10 mm
Lämplig för livsmedel	Ja	Ja	Ja	Ja	Ja	Ja
Spolad tätning	Tillval	Tillval	Tillval	Tillval	Tillval	Tillval

Fillflex™ Matningssystem

Komplett styrskåp med nivåautomatik och hand/autostart.
Finns i fyra utföranden beroende på motoreffekt och utförande.

Beställningsnummer:

FF_FSC-0,75-00	Styrning till matn.system, integrerat.
FF_FSC-0,75-01	Styrning till matn.system, separat styrskåp
FF_FSC-1,5-00	Styrning till matn.system, integrerat
FF_FSC-1,5-01	Styrning till matn.system, separat styrskåp

Produkttrattar med ett eller två sidopåstick för användning i kombination med matningssystem. Möjliggör kontinuerlig påfyllning och i vissa fall även ett extra utlopp för återcirkulation.

Beställningsnummer:

FF_AI-H10-25	Tratt 10l m.SMS25	
FF_AI-H10-25-25	Tratt 10l m.SMS25	1x SMS25 sidoanslutning
FF_AI-H10-25-2x25	Tratt 10l m.SMS25	2x SMS25 sidoanslutning
FF_AI-H10-38	Tratt 10l m. SMS38	
FF_AI-H10-38-38	Tratt 10l m. SMS38	1x SMS38 sidoanslutning
FF_AI-H10-38-2x38	Tratt 10l m. SMS38	2x SMS38 sidoanslutning
FF_AI-HL10	Lock till 10 l tratt	
FF_AI-HL10-M30	Lock till 10 l tratt	m. M30 anslutning



Trolleys för matningssystem

Matningssystem med styrning och pump monteras vanligtvis på en Trolley Small eller tillsammans med fyllningsmaskinen på en Trolley Classic Feed. Det är också möjligt att montera delarna som en fast installation i anslutning till produkttank.

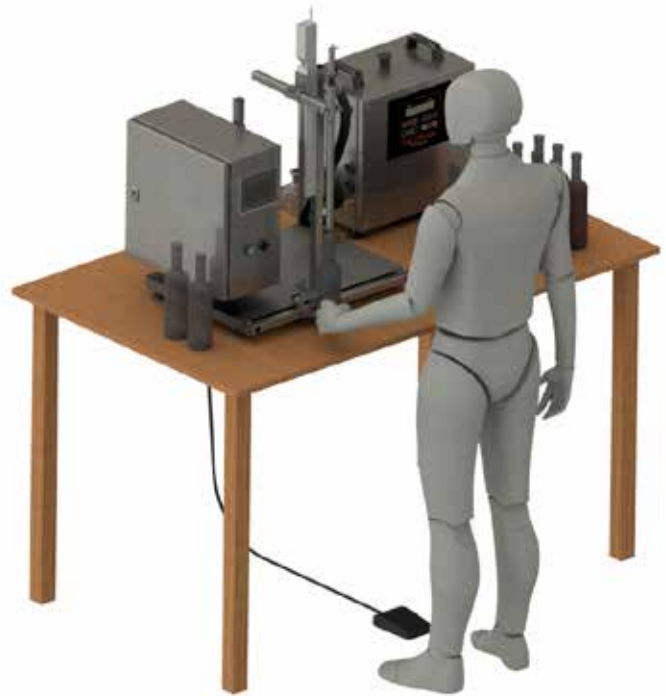
Beställningsnummer:

FF_AS-TS-01	Trolley Small	(LxBxH) 500x470x1140
FF_AS-TCF_01	Trolley Classic Feed	(LxBxH) 660x600x1140

Fillflex™ Optioner

Fillflex™ BFE, Bottenfyllning Elektrisk

- Minskar skumbildning vid fyllning
- Möjliggör snabbare fyllning
- Reducerar spill
- Kan anpassas till ett stort antal emballage



För skummande produkter rekommenderas BFE, bottenfyllning. Det är en separat elektrisk enhet, utrustad med en bottenfyllningslans med stegmotor för nedsänkning i emballaget och fyllning under vätskenivån. Bottenfyllning minimerar skumning och optimerar fyllningstiden samt noggrannheten.

Bottenfyllning finns som option för både Compact och Split och erbjuds som fristående enhet för bordsmontering, för montage på trolley eller montage på transportbana.

Max. standard slaglängd är 500 mm.

BFE kopplas till och lyder under Fillflex-maskinen, men har en egen manöverpanel med inställningar för

lansarnas hastigheter, fördröjningstider, start- och slutpositioner. Fyllningen kan utföras i lägre hastighet under inledningen och avslutningen. Lansen kan också justeras för att följa vätskenivån uppåt.

Styrsystemet för BFE kan levereras i separat styrskåp med manöverpanel för funktionerna, eller integreras i ett Fillflex Split-skåp typ Large.

Funktionen kan eftermonteras och komplettera en redan levererad Fillflex fyllningsmaskin.

Fillflex™ QP, Queue & Positioning

- Helautomatisering av fyllningsprocess vid transportband
- Optimerad fyllningshastighet genom minimala stopptider för emballage vid fyllning
- Kräver inget signalutbyte med transportband till Fillflex fyllningsmaskin
- Kan anpassas till de flesta emballage och transportband



För helautomatiserade linjer där en Fillflex fyllningsmaskin placeras vid ett transportband, erbjuder vi en komplett lösning, en så kallad kö och positioneringsenhet, QP.

QP finns som option för såväl Fillflex Compact som för Fillflex Split fyllningsmaskiner.

Enheten består av två anpassade grindar, "gater", samt två fotoceller/givare. Första grinden används för att skapa kö av emballage innan fyllningspositionen. Andra grinden används för att placera emballaget i rätt position under produktutloppet i fyllningspositionen. Enheten håller emballaget vid fyllstationen tills fyllningen är utförd, släpper sedan vidare detta emballage och matar fram nästa i en kontinuerlig, exakt och snabb process.

Gaterna består av justerbara pneumatiska cylindrar med rostfria emballagehållare som är anpassade efter kundens emballagestorlek och transportbandets bredd. De kontrolleras från styrsystemet och respektive

funktion kan ställas in med timerfördröjningar för start och frisläppande.

Fococeller/givares egenskaper anpassas efter emballagets material, storlek, färg etc.

Inställningar görs från en 4,3" touchpanel där också respektive funktion kan köras manuellt för justering och intrimning.

Viktigt att tänka på är att transportbandet är av en så kallad "lågfriktions" typ så att emballaget kan stoppas och hållas kvar medans transportbandet fortfarande är i drift. För hög friktion på transportbandet kan förorsaka att emballage fastnar eller välter.

Styrsystemet för QP kan levereras i separat styrskåp med manöverpanel för justering och kontroll av funktionerna eller integreras i ett Fillflex Split skåp typ Large. Om linjen utrustats med ett separat styrskåp för BFE, kan även funktionen QP integreras i detta.

Beställningsnummer Fillflex BFE:

Kompleta kit för bottenfyllning exkl. fyllningslans.
Max. längd 500 mm.

FF_BFE-TT-00	Bottenfyllning Elektrisk	Table Top, integrerat
FF_BFE-TT-01	Bottenfyllning Elektrisk	Table Top, separat styrskåp
FF_BFE-ST-00	Bottenfyllning Elektrisk	Split Trolley, integrerat
FF_BFE-ST-01	Bottenfyllning Elektrisk	Split Trolley, separat styrskåp
FF_BFE-QP-ST-00	BFE och kö-hantering	Split Trolley, integrerat
FF_BFE-QP-ST-01	BFE och kö-hantering	Split Trolley, separat styrskåp

Fyllningslansar, anslutning SMS25

FF_VF-L-25G8-300-V	Dy=ø8 - l=300 mm
FF_VF-L-25G12-300-V	Dy=ø12 - l=300 mm
FF_VF-L-25G16-300-V	Dy=ø16 - l=300 mm
FF_VF-L-25G20-300-V	Dy=ø20 - l=300 mm
FF_VF-L-25G25-300-V	Dy=ø25 - l=300 mm

Kommunikations-kit för inbyggnad i befintliga eller nya maskiner.

FF_ACC-CK-01 Kommunikationskit, för BFE i separat styrskåp



Beställningsnummer Fillflex QP:

Kompleta kit för köhantering inkl. grindar och fotocell/givare.

FF_QP-ST-00	QP köhantering, Split Trolley, integrerat
FF_QP-ST-01	QP köhantering, Split Trolley, separat styrskåp

Kommunikations-kit för inbyggnad i befintliga eller nya maskiner.

FF_ACC-CK-01 Kommunikations-kit, för QP i separat styrskåp

Fillflex™ Fyllningslinjer

- **Helautomatiserad fyllningslinje**
- **Anpassningsbar för flaskor, dunkar, burkar i olika storlekar**
- **Maximal produktionskapacitet med minimalt personalbehov**
- **Kvalitetssäkrad produktion med automatiserade processer**

Fillflex är inte bara fyllningsmaskiner. Vi har under mer än 20 år också hjälpt våra kunder med automatisering av fyllningsprocesser där tillbehör som transportbana, in- och utmatningsbord, kapsyleringsmaskin mm ingår.

Vår långa erfarenhet har gjort att vi idag har ett väl fungerande nätverk med olika underleverantörer och kan därmed erbjuda kundanpassade lösningar för att förbättra fyllningsprocessen och även helt automatisera en linje.

Tillbehör som dessa till en Fillflex fyllningsmaskin kundanpassas alltid och kräver hantering i projektform, där både projekteringstid och 3D CAD ritning ingår.

Även om det finns färdiga lösningar på ingående komponenter för en fyllstation eller en komplett linje, krävs alltid kundanpassning, layoutritningar och funktionstester.

Fyllningslinjerna består, förutom Fillflex fyllningsstation, oftast av:

- Inmatningsbord med eller utan påmatningsautomatik
- Huvudtransportör anpassad för emballage
- Fyllningsstation med doseringsenhet samt eventuell BFE - Bottenfyllning
- Kö & Positioneringsutrustning, QP, både för fyllningsstation och kapsylering
- Kapsyleringsstation, halv eller helautomatisk
- Etikettering och datummärkning
- Utmatning- eller rundmatningsbord

Projekt- och leveranstid, inklusive tillverkning för denna typ av projekt är oftast ca 3 månader. Vi erbjuder därför oftast budgetpriser på kompletta linjer för att underlätta i kundens beslutsprocess och planering.

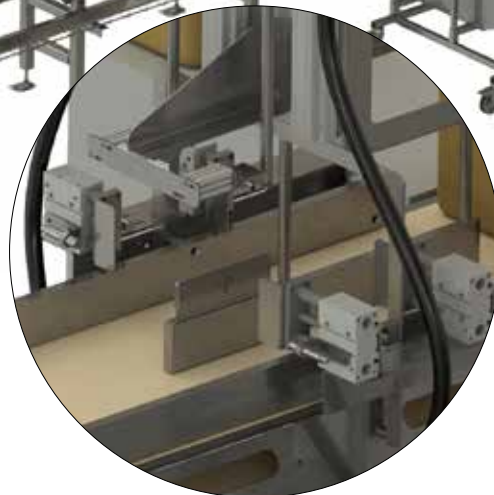
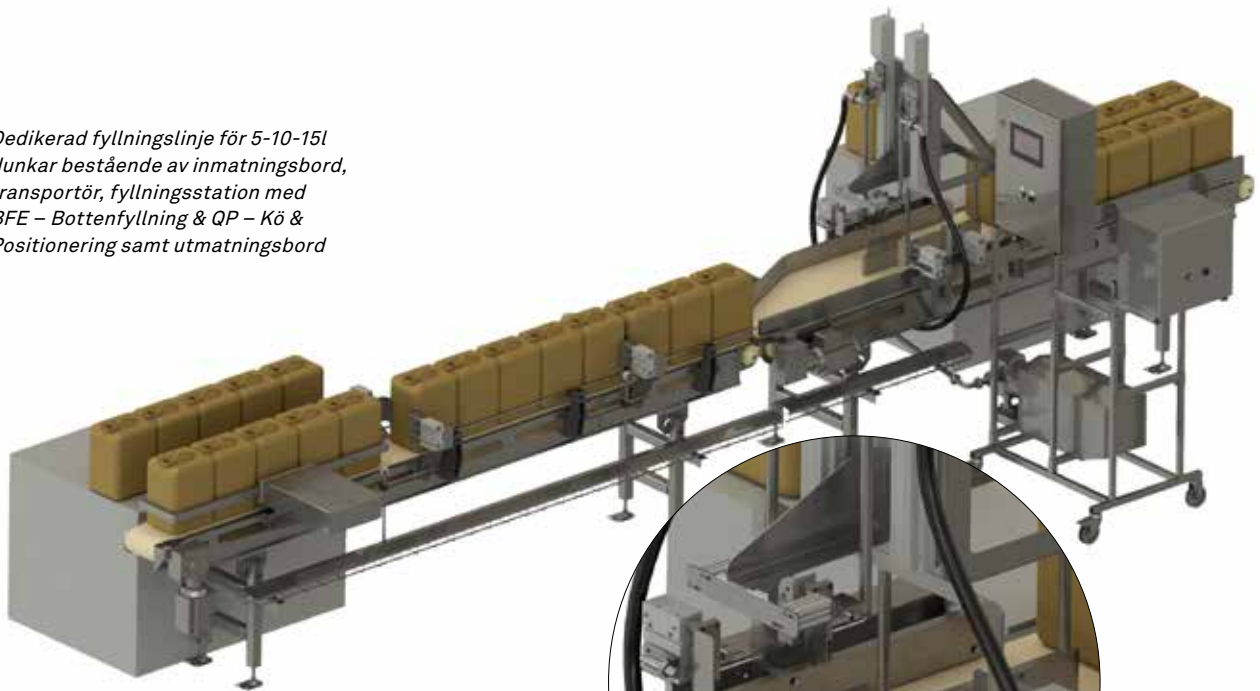
Frågor på kompletta lösningar är alltid välkomna och vi är glada att bidra med vår långa erfarenhet.



Standardiserad fyllningslinje för flaskor & dunkar bestående av rundbord för inmatning, transportör med gruppering och utväxling till två banor, fyllningsstation DUPLEX med BFE – Bottenfyllning & QP – Kö & Positionering samt rundbord för utmatning.



Dedikerad fyllningslinje för 5-10-15l dunkar bestående av inmatningsbord, transportör, fyllningsstation med BFE – Bottenfyllning & QP – Kö & Positionering samt utmatningsbord



Fillflex™ Kapsylering & Lockpåsättning

Fillflex har olika lösningar för att försluta emballage beroende på grad av automatisering och vilken typ av emballage som används.

Kapsylering av flaskor kan ske halv-automatiskt där en operatör placerar en kapsyl på flaskan och sedan använder en åtdragare för att skruva åt kapsylen till förinställt moment eller automatiskt där operatören placerar kapsylen på flaskan i en transportör som sedan matar fram flaskan till en linjemonterad förslutningsstation.



Halvautomatisk kapsylering med hjälp av operatör. Kapsylåtdragaren placeras direkt efter fyllningsstation, upphängd i galge med balansblock för ergonomisk hantering. Ett kapsylverktyg anpassat efter kunds kapsyler levereras med kapsylåtdragaren. En lösning som fungerar såväl vid arbetsbänk, rundmatningsbord eller ovanför transportör

Vi erbjuder även hel-automatiska lösningar för kapsylering där både en kapsylelevator och förslutningsstation används för att både placera och försluta emballaget. Hantering av kapsyler beror på vilken typ av kapsyl som ska användas

Lockpåstryckare för olika storlekar och emballage finns också tillgängligt i vårt sortiment.

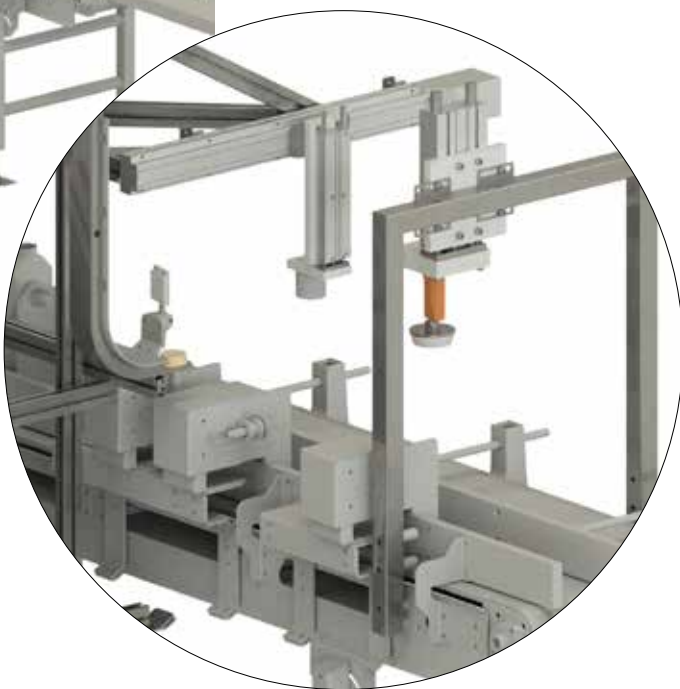


Automatisk kapsylering med manuell lockplacering. Automatisk förslutningsstation som består av Kö & Positionering samt kapsylåtdragare med kapsylverktyg monterat på ett stativ. Kapsylåtdragarens vertikalförskjutning sker automatiskt på signal från ingående givare. Placering av kapsyler sker manuellt av operatör före stationen.



Helautomatisk kapsylering där kapsyler fylls på i ett magasin och matas fram till en elevator. Elevatorn placerar och sorterar kapsyler för matning ner i en ränna där en kapsylplockare hämtar och placerar kapsylen ovanpå emballaget. Därefter matas emballaget fram till den automatiska förslutningsstationen som beskrivs ovan.

I den helautomatiska stationen ingår dubbla kö & positioneringsfunktioner



Halvautomatisk pneumatisk lockpåtryckare för nedtryckning av lock mot emballage. Verktöget som trycker ner locket anpassas till kundens typ av lock och form. Stationen har dubbelhandsfattning för att eliminera klämrisk och anpassad emballagefixtur. Kan levereras för placering på bord eller med eget stativ.

Fillflex™ Tillbehör

Färdiga kit

När du köper din första Fillflex fyllningsmaskin kan det vara svårt att veta från början hur du ska konfigurera din maskin. Därför har vi lagt ihop de vanligaste förekommande delarna i kit till er.

Inloppsslangar och suglansar

För att kunna mata produkten som skall fyllas fram till maskinen så har vi ett flertal olika slang-kit anpassade för olika applikationer. I många fall så kräver applikationen eller placeringen av maskinen ytterligare rördelar eller andra komponenter. Se separat avsnitt med rördelar.

Beställningsnummer:

Sugrörs-kit komplett med 750 eller 1200 mm lång suglans, 1 m slang och SMS25 eller 38 anslutning.

FF_AI-SL25-750PN	Suglans kit, SMS25, l=750	FDA, Plutone
FF_AI-SL25-1200PN	Suglans kit, SMS25, l=1200	FDA, Plutone
FF_AI-SL38-750PN	Suglans kit, SMS38, l=750	FDA, Plutone
FF_AI-SL38-1200PN	Suglans kit, SMS38, l=1200	FDA, Plutone

Sugslangs-kit komplett med 2 m slang, backventil med sil och SMS25 eller 38 anslutning. Ej lämplig för livsmedel.

FF_AI-SH25PVC	Sugslang kit, SMS25	l=2000 mm backventil
FF_AI-SH38PVC	Sugslang kit, SMS38	l=2000 mm backventil

Produktslang-kit komplett med 2 m slang och SMS25 eller 38 anslutning i båda ändar.

FF_AI-PH25-2000PN	Produktslang SMS25	l=2000, FDA, Plutone
FF_AI-PH38-2000PN	Produktslang SMS38	l=2000, FDA, Plutone



Suglans-kit för livsmedel



Sugslangs-kit med backventil

Trattar

Produkttratt kan med fördel användas vid små batcher eller när produkten har hög viskositet och svår att pumpa. Tratt används också vid höga krav på noggrannhet i större batcher/kontinuerlig fyllning. Då i kombination med ett matningssystem.

Beställningsnummer:

FF_AI-H10-25	Tratt 10 liter med SMS25 anslutning
FF_AI-H10-38	Tratt 10 liter med SMS38 anslutning
FF_AI-HL10	Lock till 10 liters tratt



Flexibla utloppsrör, utloppsrörs-kit och fyllnings slangar

Vi kan erbjuda en mängd olika rör-kit, slangar och tillbehör för anpassning av maskinens utloppssida. Allt från enklare små flexibla utloppsrör till mera komplicerade rör för en optimal anpassning. Ytterligare möjligheter för en skräddarsydd lösning kan erbjudas genom att använda våra rördelar. Se kapitel rördelar.

Beställningsnummer:

Flexibelt utloppsrör för enkel justering för olika emballage. Kan kombineras med olika utkastare eller utloppsventiler. Kompletterat inklusive rördelar och packningar.

FF_A0-FOC25	Flexibelt utloppsrör, SMS25	Compacter
-------------	-----------------------------	-----------

Utloppsrörs-kit för Split maskiner, komplett med rördelar, packningar och rörstag.

Kan kombineras med olika utkastare eller utloppsventiler.

FF_A0-FOS25-1	Utloppsrörskit, SMS25 typ 1	M-, 28- & OP12-pumpar
FF_A0-FOS25-2	Utloppsrörskit, SMS25 typ 2	M-, 28- & OP12-pumpar
FF_A0-FOS25-3	Utloppsrörskit, SMS25 typ 3	BFE system
FF_A0-FOS38-1	Utloppsrörskit, SMS38 typ 1	OP13-OP23
FF_A0-FOS38-2	Utloppsrörskit, SMS38 typ 2	OP13-OP23

Backventil komplett med SMS25 i båda ändar, mutter på inlopp och gänga på utlopp

FF_A0-VNC25	Backventil SMS25	
FF_A0-VNF25	Backventil SMS25	Livsmedelsgodkänd

Utloppsslang komplett med utloppsrör i vinkel, 2 m slang, elektriskt starthandtag och SMS 25 anslutning.

FF_A0-FHS20	Utloppsslang SMS25/20, el-start	l=2000, FDA Plutone
FF_A0-FHS25	Utloppsslang SMS25, el-start	l=2000, FDA Plutone
FF_A0-FHC25	Utloppsslang med dyrör	m backventil



*Flexibelt
Utloppsrör*



*Utloppsslang
med elektriskt
starthandtag*



*Utloppsslang
med dyrör och
backventil*

Tillbehör för styrsystem

Extern Manöverpanel

Om du monterar din Fillflex på en vägg eller plats där operatören inte kan nå den inbyggda panelen kan en extern manöverpanel kompletteras med. Då kan operatören få full kontroll över fyllningsmaskinen utan avbrott i produktionen.

Beställningsnummer:

FF_F66000P



Fotpedal, pneumatiskt

Kan placeras under din arbetsbänk eller på andra sidan av ett transportband och aktiverar fyllningen med ett enkelt tryck med foten.

För manuell start. Ingen el. Enkel och säker.

Beställningsnummer:

FF_6210-OB



Starthandtag

Om dina kärl är stora, tunga eller på annat sätt skrymmande, kan det vara lättare att fylla kärnen med ett starthandtag monterat på slang.

Starthandtag i elutförande. Monteras på utloppslang samt utloppsrör. Kabellängd 4 meter. IP54

Beställningsnummer:

FF_TFA10145-EL-S8 (diameter 25 mm)

FF_TFA10145-EL-38-S8 (diameter 38 mm)



Trolley, stativ, fästen, rörfästen och bordsskivor

Ofta är placering och monteringen av din fyllningsmaskin väldigt viktig och en avgörande faktor för att arbetet ska kunna utföras effektivt och ergonomiskt. Vi har ett standardiserat utbud av trolleys, stativ och fästen som passar till de allra flesta av våra applikationer och olika Fillflex fyllningsmaskiner, med eller utan optioner.

Trolley Classic Compact

Stativ anpassat för vår Compact Fyllningsmaskin. Kan kompletteras med bordsskiva och optioner så som BFE och QP, i eget styrskåp

Beställningsnummer:

FF_AS-TCC-01 (LxBxH) 660x600x1140



Trolley Classic Split

Stativ för våra Fillflex Splitmaskiner. Kan kompletteras med bordsskiva och optioner BFE och QP i eget styrskåp, liksom ovan.

Beställningsnummer:

FF_AS-TC-01 (LxBxH) 660x600x1140



Trolley Large

För Split och Compact fyllningsmaskiner med utrymme för ytterligare utrusning, tex. BFE Duplex bottenfyllning, DUO (två fillflex-paneler i ett skåp), två pumpar, eller andra skrymmande tillbehör.

Beställningsnummer:

FF_AS-TL-01 (LxBxH) 770x600x1140



Trolley Small

För matarsystem med styrning och pump. Passar alla våra matarpumpsapplikationer.

Beställningsnummer:

FF_AS-TS-01 (LxBxH) 500x470x1140



Väggfäste Split Wall

Passar våra F5500 och F6600 Split skåp om man valt varianten Split Wall, där styrskaåpet monteras mot en vägg, som alternativ till montering på Trolley.

Beställningsnummer:

FF_AS-BW-200 för skåp m c-c 200 mm

Bordskivor

Finns i tre olika utföranden med samma mått, längd 800 mm, bredd 300 mm. Kompletterat med stag för montering mot någon av våra Trolleys ovan. Perfekt arbetsyta för halvautomatisk fyllning. Bordet är höj och sänkbart och kan anpassas till ett stort antal olika höjder på emballage.



Beställningsnummer:

FF_AS-TTS-300x750	Bordskiva, rostfri
FF_AS-TTP-300x750	Bordskiva, plast
FF_AS-TTPG-300x750	Bordskiva, plast m emballagefixtur, (b= 45-300 mm)
FF_AS-TTPGD-300x750	Bordskiva Duplex, plast m emballagefixtur, (b= 45-300 mm)

Emballagefixtur för stativ

Emballagefixtur för montering mot någon av våra Trolleys. Lämplig att kombinera med ett rostfritt bord eller när maskin med Trolley placeras i anslutning till en arbetsbänk.

Beställningsnummer:

FF_AS-GS-01 inkl. givare för startsignal

Rörfäste

Flexibelt rörfäste för rör 25 eller 38 mm. Används i de allra flesta fall för att stabilisera produktutlopp på Split-maskin monterad på Trolley. Extra viktig om produktutloppen avslutas med fyllningsventil. Enkelt justerbar både i vinkel och höjd. Max längd från stativ 300 mm.

Beställningsnummer:

FF_AS-SP-25	för 25 mm rör
FF_AS-SP-38	för 38 mm rör



Stödben för rör

Lämplig för att stödja rör som placeras ut över tex en djupdragare när man har ett produktutlopp med flera ventiler för en Fillflex Sequence fyllare

Beställningsnummer:

FF_AS-SPS-25 för \varnothing 25 rör, max längd 300 mm



Fyllningsventiler & utkastare

En av många fördelar med Fillflexsystemet är möjligheten att detaljstyra hela fyllningsförloppet. Genom att förse fyllaren med en styrbar ventil fyller Fillflex även traditionellt "svåra" medier som t.ex. skummande produkter eller produkter med fasta bitar. För mycket skummande produkter finns bottenfyllaren, där fyllningslansen går ner till botten av förpackningen innan fyllningen påbörjas. Tillsammans med styrssystemet hos Fillflex ger bottenfyllaren en mycket snabb och effektiv fyllning. I många fall ger en fyllningsventil även en säkrare drift, utan efterdropp. Dessutom blir doseringen mycket jämn, också vid ett högt produktionstempo.



Många – fyllningstekniskt – enkla produkter går utmärkt att fylla utan styrbara fyllningsventiler. Det räcker med en utkastare och ett utloppsrör. För att undvika efterdropp kan man i vissa fall montera en utkastare med droppskydd. Produkten får då inte innehålla partiklar, vilket sätter igen nätet i utkastaren. I de fall ännu säkrare och snabbare drift utan efterdropp krävs, kan maskinen utrustas med en pneumatiskt styrd utloppsventil med ventilstyrning.

Konventil, invändig, pneumatisk

Konventil som öppnar stort. Utrustad med givare som öppnar ventilen innan fyllningen påbörjas, ej lämplig för produkter med bitar i.

Beställningsnummer:

FF_VF-C-25M25-06-V	(SMS25, ø6 mm utlopp)
FF_VF-C-25M25-08-V	(SMS25, ø8 mm utlopp)
FF_VF-C-25M25-10-V	(SMS25, ø10 mm utlopp)
FF_VF-C-25M25-12-V	(SMS25, ø12 mm utlopp)
FF_VF-C-25M25-14-V	(SMS25, ø14 mm utlopp)
FF_VF-C-25M25-16-V	(SMS25, ø16 mm utlopp)
FF_VF-C-25M38-18-V	(SMS25, ø18 mm utlopp)
FF_VF-C-25M38-20-V	(SMS25, ø20 mm utlopp)
FF_VF-C-25M38-25-V	(SMS25, ø25 mm utlopp)
FF_VF-C-38M51-38-V	(SMS38, ø38 mm utlopp)



Slangventil, pneumatisk

En allroundventil som klarar de flesta medier. Lämplig för emballage med stor öppning samt för produkter med bitar.

Beställningsnummer:

FF_VF-H-25-09	(anslutning SMS25, ø9 mm slang)
FF_VF-H-25-12	(anslutning SMS25, ø12 mm slang)
FF_VF-H-25-16	(anslutning SMS25, ø16 mm slang)
FF_VF-H-25-20	(anslutning SMS25, ø20 mm slang)
FF_VF-H-25-25	(anslutning SMS25, ø25 mm slang)
FF_VF-H-38-38	(anslutning SMS38, ø38 mm slang)



Slangventil, fulloppsventil pneumatisk

Med extra stor öppning, lämplig för produkter med stora bitar.

Beställningsnummer:

FF_VF-HF-25-25	(anslutning SMS25, ø25 mm slang)
FF_VF-HF-38-38	(anslutning SMS38, ø38 mm slang)



Membranventil

Fyllningsventil i membranutförande för små volymer.

Beställningsnummer:

FF_VF-M-25-4	(anslutning SMS25, ø4mm utlopp)
FF_VF-M-25-6	(anslutning SMS25, ø6mm utlopp)
FF_VF-M-25-8	(anslutning SMS25, ø8mm utlopp)



Utkastare med droppskydd

Beställningsnummer:

FF_TFA10125-8	(diameter 8 mm)
FF_TFA10125-10	(diameter 10 mm)
FF_TFA10125-12	(diameter 12 mm)
FF_TFA10125-16	(diameter 16 mm)
FF_TFA10125-20	(diameter 20 mm)
FF_TFA10125-25	(diameter 25 mm)

Lägg till:

Utloppsrör, justerbart
(best.nr. FF_AO-FOC25)



Rördelar

Vi har en stor ”verktygslåda” med rör, övergångar, anslutningar, backventiler, silar med mera, för alla tänkbara uppställningar och behov. Urvalet bygger på vår mångåriga erfarenhet av fyllnings- och pump teknik. Många är till synes enkla, men trots det mycket effektiva. En backventil är exempelvis ett praktiskt tillbehör som hindrar produkten från att rinna tillbaka till lagertanken.

Böj

Beställningsnummer:

FF_TFA10165-25 (diameter 25 mm)
 FF_TFA10165-38 (diameter 38 mm)
 FF_TFA10165-51 (diameter 51 mm)



Rör

Beställningsnummer:

25 mm rör:	38 mm rör:
FF_TFA10185-25-1 (längd 100 mm)	FF_TFA10185-38-1 (längd 100 mm)
FF_TFA10185-25-2 (längd 200 mm)	FF_TFA10185-38-2 (längd 200 mm)
FF_TFA10185-25-3 (längd 300 mm)	FF_TFA10185-38-3 (längd 300 mm)
FF_TFA10185-25-4 (längd 400 mm)	FF_TFA10185-38-4 (längd 400 mm)
FF_TFA10185-25-5 (längd 500 mm)	FF_TFA10185-38-5 (längd 500 mm)
FF_TFA10185-25-X (längd 0-600 mm)	FF_TFA10185-38-X (längd 0-600 mm)

51 mm rör:
 FF_TFA10185-51-1 (längd 100 mm)
 FF_TFA10185-51-2 (längd 200 mm)
 FF_TFA10185-51-3 (längd 300 mm)
 FF_TFA10185-51-4 (längd 400 mm)
 FF_TFA10185-51-5 (längd 500 mm)
 FF_TFA10185-51-X (längd 0-600 mm)



Slangnippel/Utkastare böj 90°

Beställningsnummer:

FF_TFA10194-25-20	25 mm mutter/20 mm slanganslutning*
FF_TFA10194-25-25	25 mm mutter/25 mm slanganslutning*
FF_TFA10194-25-32	25 mm mutter/32 mm slanganslutning*
FF_TFA10194-25-38	25 mm mutter/38 mm slanganslutning*
FF_TFA10194-38-25	38 mm mutter/25 mm slanganslutning*
FF_TFA10194-38-38	38 mm mutter/38 mm slanganslutning*
FF_TFA10194-38-51	38 mm mutter/51 mm slanganslutning*
FF_TFA10194-51-25	51 mm mutter/25 mm slanganslutning*
FF_TFA10194-51-38	51 mm mutter/38 mm slanganslutning*
FF_TFA10194-51-51	51 mm mutter/51 mm slanganslutning*



*exkl.mutter

Slanganslutning/utkastare standard

För anslutning av slangar mot SMS anslutningar eller för att användas som utkastare/fyllningsmunstycke.

Mutter ska beställas separat om inget annat anges.

Beställningsnummer:

FF_TFA10195-25-08	Slanganslutning SMS25 - \varnothing 8 mm
FF_TFA10195-25-10	Slanganslutning SMS25 - \varnothing 10 mm
FF_TFA10195-25-12	Slanganslutning SMS25 - \varnothing 12 mm
FF_TFA10195-25-16	Slanganslutning SMS25 - \varnothing 16 mm
FF_TFA10195-25-20	Slanganslutning SMS25 - \varnothing 20 mm
FF_TFA10195-25-25	Slanganslutning SMS25 - \varnothing 25 mm
FF_TFA10195-38-38	Slanganslutning SMS38 - \varnothing 38 mm
FF_TFA10195-51-38	Slanganslutning SMS51 - \varnothing 38 mm
FF_TFA10195-51-51	Slanganslutning SMS51 - \varnothing 51 mm



SMS Mutter

SMS-mutter för användning i kombination med rördelar utan mutter som tex. slanganslutningar och nipplar.

Beställningsnummer:

FF_272-25	Mutter SMS25
FF_273-38	Mutter SMS38
FF_273-51	Mutter SMS51



Packning

Gummipackningar för användning i kombination med SMS-rördelar. Standardmaterial är livsmedelsgodkänd Nitril.

Beställningsnummer:

FF_273-25	Packning SMS25 NITRIL FDA
FF_273-25E	Packning SMS25 EPDM FDA
FF_273-25	Packning SMS25 NITRIL FDA
FF_273-25E	Packning SMS25 EPDM FDA
FF_273-38	Packning SMS38 NITRIL FDA
FF_273-38E	Packning SMS38 EPDM FDA
FF_273-51	Packning SMS51 NITRIL FDA
FF_273-51E	Packning SMS51 EPDM FDA



Slanganslutning övergång

Beställningsnummer:

FF_TFA10195-25-32	(25 mm SMS / 32 mm slanganslutning) – mutter ingår
FF_TFA10195-25-38	(25 mm SMS / 38 mm slanganslutning) – mutter ingår
FF_TFA10195-38-51	(38 mm SMS / 51 mm slanganslutning) – mutter ingår
FF_TFA10195-38-63	(38 mm SMS / 63 mm slanganslutning) – mutter ingår



U-böj

Beställningsnummer:

FF_TFA10200-25	(för 25 mm slanganslutning)
FF_TFA10200-38	(för 38 mm slanganslutning)
FF_TFA10200-51	(för 51 mm slanganslutning)



Övergång

Beställningsnummer:

FF_TFA10170-38.25	(38 mm mutter / 25 mm gänga) exkl. mutter	FF_272-38
FF_TFA10170-51.38	(51 mm mutter / 38 mm gänga) exkl. mutter	FF_272-51

Mutter:



Övergång

Beställningsnummer:

FF_TFA10175-25.38	(25 mm mutter / 38 mm yttergänga) mutter ingår
FF_TFA10175-25.51	(25 mm mutter / 51 mm yttergänga) mutter ingår
FF_TFA10175-38.51	(38 mm mutter / 51 mm yttergänga) mutter ingår



Adapter SMS/BSP

Beställningsnummer:

FF_TFA10210-25.25	(25 mm SMS mutter / 25 mm BSP-yttergänga)
FF_TFA10215-25.25	(25 mm SMS gänga / 25 mm BSP-yttergänga)



Slangnippel med gänga

Beställningsnummer:

FF_R-144-3.4"	(19 mm gänga/19 mm slang)
FF_R-144-1"	(25 mm gänga/25 mm slang)
FF_R-144-1,5"	(38 mm gänga/38 mm slang)



Vridspjälventil

Beställningsnummer:

FF_V-B-25 - 25mm	SMS-Anslutning
FF_V-BP-25 - 25mm	SMS-Anslutning - Pneumatisk
FF_V-B-38 - 38mm	SMS-Anslutning
FF_V-BP-38 - 38mm	SMS-Anslutning - Pneumatisk
FF_V-B-51 - 51mm	SMS-Anslutning
FF_V-BP-51 - 51mm	SMS-Anslutning - Pneumatisk



Backventil

Beställningsnummer:

FF_74700 25SXX*	Livsmedelsgodkänd
FF_74700 38SXX*	Livsmedelsgodkänd
FF_0625.0602-1"-25	Ej livsmedelsgodkänd

*Samma nummer XX anpassas vid beställning till anslutning och riktning



Sil

Avsedd för backventil FF_0625.0602-1"-25

Beställningsnummer:

FF_IT-102-1"-25



Produktslangar

Vi har ett utbud av slangar lämpliga för olika produkter. Slangarna säljs som metervara förutom slang till ventiler där längden anpassas.

Slang, Plutone

Livsmedelsgodkänd slang som finns i storlekar från 20 mm till 50 mm. En mycket slittålig slang, men är tung och styv och lämpar sig bäst för fasta installationer. Spiralärmerad. Max temperatur 100 grader.

Beställningsnummer:

FF_1348-20	(20 mm)
FF_1348-25	(25 mm)
FF_1348-32	(32 mm)
FF_1348-38	(38 mm)
FF_1348-50	(50 mm)



Slang, PVC

En prisvärd slang i PVC för en mängd kemiska produkter. Även godkänd för dricksvatten, men inte generellt lämplig för livsmedel. Spiralärmerad. Max temperatur 60 grader.

Beställningsnummer:

FF_1336-19	(20 mm)
FF_1336-25	(25 mm)
FF_1336-38	(38 mm)
FF_1336-50	(51 mm)



Slang, silikon

Spiralärmerad böjlig slang i storlekarna 16, 19 och 25. Livsmedelsgodkänd. Tål temperaturer upp till 180 grader.

Beställningsnummer:

FF_1071-16	(16 mm)
FF_1071-19	(19 mm)
FF_1071-25	(25 mm)



Ventilslang Bioprene

Ventilslang som kan beställas i exakt längd, lämplig för våra slangventiler. Slangen är livsmedelsgodkänd. Tål temperaturer upp till 80 grader.

Beställningsnummer:

FF_903.0096.I32	9,6 X 3,2 mm
FF_903.0127.I32	12,7 X 3,2mm
FF_903.0159.I32	15,9 X 3,2 mm
FF_903.0190.I48	19,0 X 4,8 mm
FF_903.0254.I48	25,4 X 4,8mm



Ventilslang silikon

En smidig, fexibel slang för Slangventil 38mm. Transparent och tål temperaturer upp till 180 grader.

Beställningsnummer:

FF_84202-1	38 X 48 mm
------------	------------



Fillflex™ Reservdelar

Fillflex har ett omfattande lager av reservdelar för att snabbt kunna bistå våra kunder med support. Att underhålla sin maskin är viktigt för funktionen och minskar oväntade avbrott i produktionen.



Maila din fråga till oss på ffspares@christianberner.com så hjälper vi dig. Ha gärna ditt serienummer till hands!

Till Fillflex F5500 har vi ett utbytesprogram för paneler. I vårt utbytessystem för Fillflex paneler, får ni en reparerad panel från vårt lager till ett reducerat pris genom att returnera er defekta panel inom 30 dagar.

Skulle du få problem med din panel, så kontakta oss för mer information om hur ni ska gå tillväga.

Underhållskit

Beställningsnummer	Maskintyp	Innehåller
FF_31499-CV200	Fillflex F5500xM200	O-ringar, bussningar & mekanisk tätning
FF_31499-CV210	Fillflex F5500xM210	O-ringar, bussningar & mekanisk tätning
FF_31499-CV220	Fillflex F5500xM220	O-ringar, bussningar & mekanisk tätning
FF_SK376-0105	Fillflex F5500x28220	O-ringar & mekanisk tätning
FF_SK377-0105	Fillflex F5500x28320	O-ringar & mekanisk tätning
FF_KL1DU	Fillflex F5500xOP12/13	O-ringar & mekanisk tätning
FF_KL2DU	Fillflex F5500xOP22/23	O-ringar & mekanisk tätning
FF_KL3DU	Fillflex F5500xOP32/33	O-ringar & mekanisk tätning

Fillflex™ Service

Vårt serviceteam inkluderas i projekt redan från början för att snabbt kunna få en överblick över kravställningen och vad som behöver göras för att få ett bra resultat.

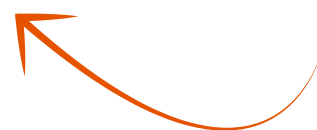
Installation av utrustning bokas i samråd med dig som kund och när installationen är slutförd kan även våra tekniker stå bredvid och övervaka uppstart av produktionen. När finjusteringar är gjorda överlämnar vi maskinen till er.

Utbildning av personal sker oftast på plats hos er för att personalen ska få så bra känsla för den maskin som ni beställt.

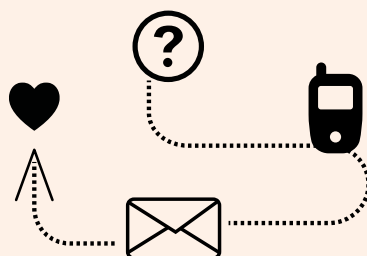
Om skadan skulle vara framme och er utrustning går sönder kan vi antingen komma ut till er på plats alternativt kan utrustningen skickas till vår verkstad för reparation.



*För att komma i kontakt med
vårt serviceteam, maila oss på:
ffservice@christianberner.com
så återkommer vi så fort vi kan.*



Kontakta oss



Huvudkontor & Sverige:

Christian Berner AB
info@christianberner.com
+46 31 33 66 900
christianberner.se

Danmark:

A/S Christian Berner
+45 70 25 42 42
infodk@christianberner.com
christianberner.dk

Finland:

Foilpak OY
+358 108 36 78 00
foilpak@foilpak.fi
Foilpak.fi

Norge:

Livsmedel:
Empakk
post@empakk.no
+47 69 32 69 10
empakk.no

Industri & Kem:

Christian Berner A/S
+47 233 48 400
info@christianberner.com
christianberner.no

Bageri:

Foodtech A/S
+47 22 08 70 70
post@foodtech.no
Foodtech.no



CHRISTIAN BERNER

Expect more