

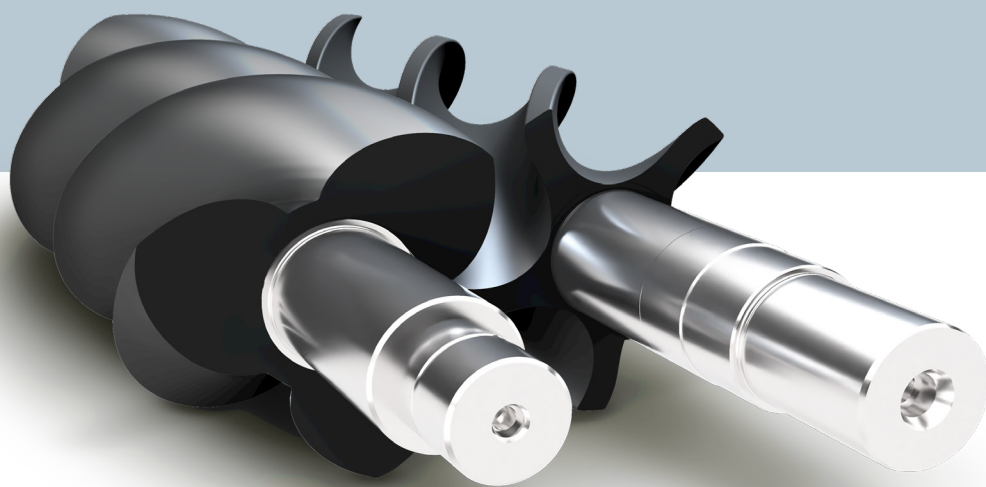
SPG

Screw



Compresores de Tornillo Exentos de Aceite

—
*Oil-free Screw
Compressor*





PEDRO GIL, S.L. desarrolla sus actividades a escala mundial y cuenta con instalaciones en Barcelona.

PEDRO GIL, celebró su centenario en 1997 y es reconocida internacionalmente como fabricante de Soplates rotativos “Roots” y Bombas de Vacío, así como de Sistemas de Vacío. Somos herederos de una historia y una cultura basadas en los principios del servicio al Cliente y la búsqueda de la excelencia.

***PEDRO GIL, S.L.** has a worldwide presence with facilities in Barcelona.*

***PEDRO GIL** celebrates the century on 1997 and is worldwide well known as a manufacture of Roots blowers, vacuum pumps and vacuum systems. Our mission is giving the best service to the customer, and pursuit the excellence.*



PEDRO GIL
An Ingersoll Rand Business

En un mercado cada vez más global y competitivo, lo que nos distingue es nuestra consolidada experiencia en ofrecer soluciones acordes con las exigencias de los clientes

Gracias a nuestras modernas máquinas y a nuestros procesos de producción de vanguardia, nuestra gama de productos vive una continua evolución. Estando presentes en más de 50 países, ofrecemos atención a nivel local, tecnología innovadora y un adecuado soporte técnico.

Una de nuestras últimas innovaciones de productos es el nuevo compresor de tornillo, un compresor de tornillo sin aceite que combina las características del probado P.D. Soplador compacto con componentes y diseño innovadores:

- 1 Eficiente** gracias a sus extraordinarios rotores patentados que reducen el número de revoluciones y mejoran la relación entre el caudal y la presión
- 2 Silencioso** gracias a la elevada eficiencia de la compresión interna, a los especiales silenciadores y a la cabina de insonorización
- 3 Sencilla** instalación y configuración
- 4 Flexible** para garantizar el máximo rendimiento
- 5 Exenta de aceite** para un funcionamiento aún respetuoso con el medio ambiente (Certificación Clase 0 – ISO 8573-1)
- 6 Fácil mantenimiento** gracias a su solidez y sencillez de construcción
- 7 Personalizado** con una amplia gama de opcionales disponibles

In a competitive global market, our long history of supplying compressed air solutions that suit the customers' exacting requirements sets us apart from the rest

Using modern machining systems and state-of-the-art production processes, our product range is constantly evolving. With a presence in over 50 countries we offer local service capability, ensuring our advanced technology is backed by technical support.

One of our latest product innovation is the new Screw compressor unit the oil-free screw compressor package combines the features of the proven P.D. Blower compact units with innovative components and design:

- 1 Efficient** thanks to its unique patented rotors, which reduce the number of revolutions and enhance the capacity-pressure ratio
- 2 Silent** as a result of high-efficiency internal compression, silencers and a noise-reducing enclosure
- 3 Simple** installation and configuration
- 4 Flexible** to ensure the operation at the point of best efficiency
- 5 Oil free** for a more environmentally-friendly operation (Class 0 certification, according to ISO 8573-1)
- 6 Ease of maintenance** thanks to its simple and robust construction
- 7 Customised** with a wide range of options available



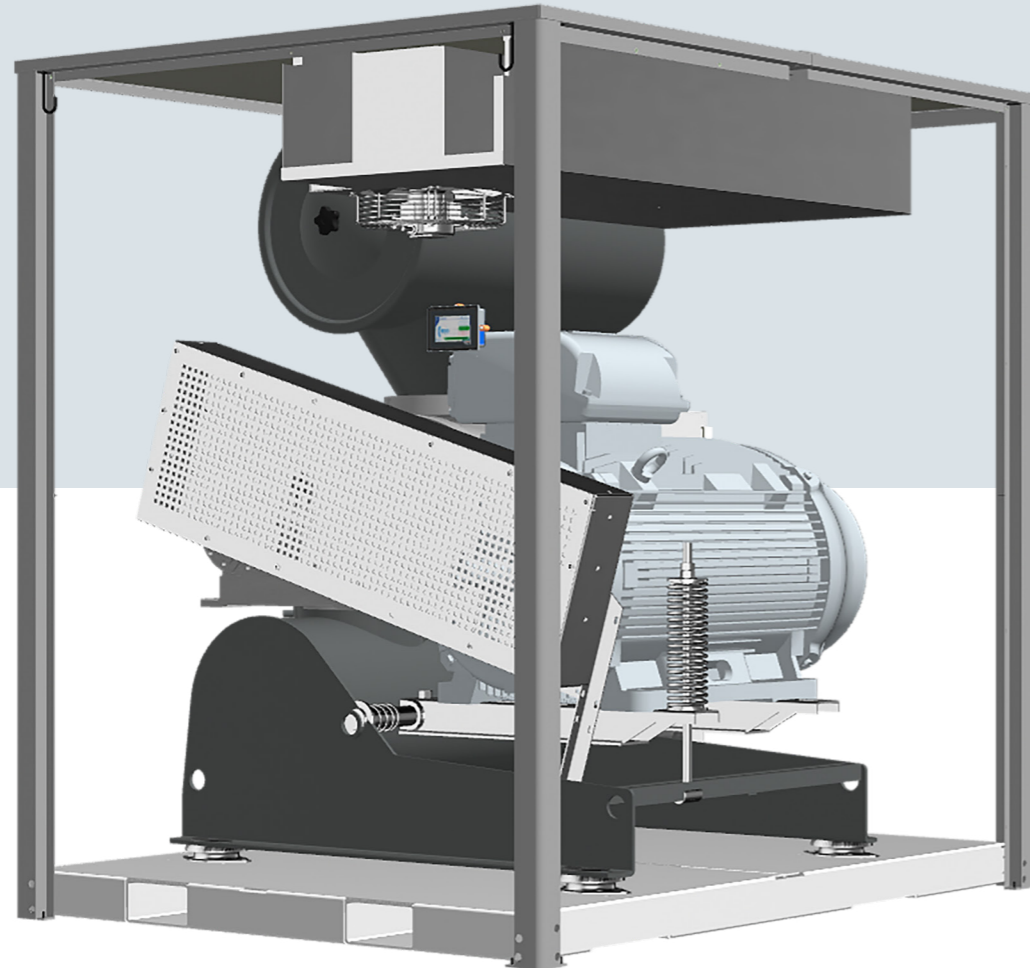
SPG

La solución perfecta para cada aplicación

Nuestro equipo de ingenieros expertos y altamente cualificados trabaja para desarrollar productos capaces de ofrecer al cliente el máximo de los beneficios.

Con configuraciones flexibles y características técnicas aún más optimizadas, el compresor Screw es la solución perfecta para una vasta gama de aplicaciones industriales y para el tratamiento del agua.

Siga leyendo para descubrir las características únicas de Screw en las diferentes aplicaciones.



The perfect solution for every application

Our team of highly skilled and experienced engineers is focused on developing products that offer maximum benefits to the customer.

With flexible configurations and enhanced technical features, the Screw compressor package is the perfect solution for a broad range of environmental and industrial applications.

Read on to find out how can make the difference in industrial applications.



SPG

Principales características

SPG está disponible con una amplia gama de opciones para responder a las necesidades de los clientes más exigentes



Bajo coste durante todo el ciclo de vida

El coste de propiedad de una soplante incluye los gastos de adquisición del equipo, instalación, energía y mantenimiento. El equipo y la instalación representan un gasto único, mientras que los gastos de energía y mantenimiento se mantienen durante todo el ciclo de vida. SPG asegura un alto nivel de eficiencia (> 75 %) dentro de una gama de velocidades de rotación del compresor que reducen el consumo de energía. Asimismo, su sólida construcción y el escaso número de piezas utilizadas en su diseño contribuyen a aumentar la fiabilidad y a distanciar las operaciones de mantenimiento.

Low life cycle costs

The expense of a blower ownership is comprised of equipment, installation, energy, and maintenance costs. Equipment and installation are a one-time expense, while energy and maintenance are continuous costs of ownership. SPG ensures a high level of efficiency (> 75%) within a wide compressor rotation speed range reducing energy consumption. In addition thanks to its robust construction and use of minimum parts contribute to high reliability and long intervals between maintenance.

Key Features

SPG is available with a wide range of options to meet the needs of even the most demanding customers



Flexible

El compresor de tornillo RSW permite un amplio campo de regulación del caudal, en base a las necesidades efectivas del cliente. Además, puede utilizarse de forma intermitente, con frecuentes paradas y arranques, para satisfacer de la mejor manera los requerimientos del procesamiento.

El empleo de la transmisión de correa suministra el caudal requerido por la aplicación y, además, permite instalar el motor más adecuado a la potencia absorbida por el compresor con el consiguiente funcionamiento en el punto de mayor rendimiento.

Flexible

The SPG screw compressor offers a turndown capability in flow to meet the needs of the customer. It's also suitable for intermittent use with frequent stops and restarts to best satisfy the specific process requirements. The belt drive ensures the right capacity for the application, and also allows the installation of the motor most suitable for the power absorbed by the compressor (therefore operating at optimum efficiency).



Funcionamiento silencioso

La elevada eficiencia de la compresión interna, asegurada por el innovador perfil de los rotores Pedro Gil, garantiza una baja generación de ruidos durante la fase de compresión que, junto al funcionamiento a baja velocidad de rotación de los rotores (hasta un máximo de 6.000 rpm), a la ausencia de multiplicador de engranajes, a los especiales silenciadores y a la cabina de insonorización (también disponible en versión sin cabina – SPGL), garantizan una baja emisión sonora del compresor haciendo posible su instalación en una gran variedad de campos de aplicación.

Quiet operation

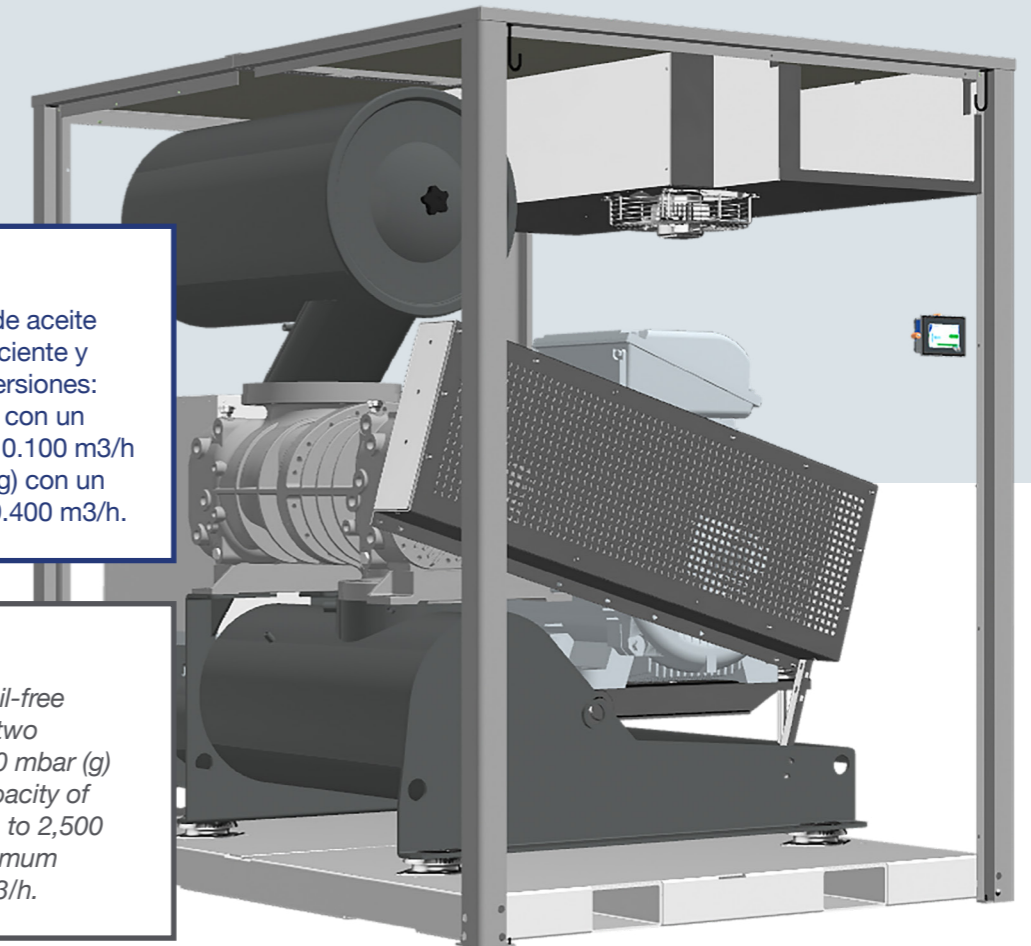
The optimum efficiency of the internal compression, guaranteed by the innovative Pedro Gil rotor profile, means less noise during the compression phase. The low rotor rotation speed (max. 6,000 rpm) and the absence of a step-up gear, along with special silencers and a noise-reducing enclosure (also available without sound hood – SPGL version), guarantee low noise levels from the compressor, thus allowing installation in a variety of applications.

SPG

Compresor exento de aceite extremadamente eficiente y disponible en dos versiones: hasta 1000 mbar (g) con un caudal máximo de 10.100 m3/h y hasta 2500 mbar (g) con un caudal máximo de 9.400 m3/h.

SPG

Extremely efficient oil-free compressor unit, in two versions: up to 1,000 mbar (g) with a maximum capacity of 10,100 m3/h and up to 2,500 mbar (g) with a maximum capacity of 9,400 m3/h.





Fácil instalación y mantenimiento

SPG se diferencia por su fácil instalación, gracias a la facilidad de desplazamiento mediante carretilla elevadora y/o transpaleta, por la sencillez de su conexión eléctrica a la instalación (a través del cuadro de auxiliares trasero para la configuración con controlador y por su mantenimiento realmente bajo e inmediato. Cada uno de los componentes del Screw, comenzando por su corazón, el compresor RSW, se caracteriza por su solidez constructiva y su sencillez, lo que garantiza una más larga vida operativa y una marcada disminución de los costes por mantenimiento.

Gracias a su configuración simple y a la particular colocación de los componentes del grupo, todas las operaciones de mantenimiento corrientes pueden realizarse por el lado frontal:

Fácil cambio de aceite
Sencilla sustitución del filtro de aceite
Fácil regulación de la presión de aceite y fácil sustitución del filtro de aceite
Sustitución sencilla de la correa de transmisión

Easy installation and maintenance

As it can be transported with a forklift and/or pallet truck, the SPG offers easy installation. The electrical system connection is also simple, using the rear auxiliaries' cabinet for configuration with controller.

Furthermore, maintenance costs are reduced as every component of the Screw has a simple and robust construction, thereby guaranteeing a long working life.

Thanks to the simple layout of the unit components, all routine maintenance tasks can be carried out from the front of the compressor, ensuring:

Easy oil change
Easy oil filter replacement
Easy oil pressure adjustment and air filter replacement
Easy drive belt replacement

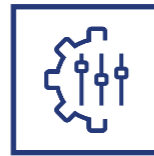


Fiable

El estudio cuidadoso y la minuciosa selección de cada componente del compresor, junto a una baja velocidad de funcionamiento, garantizan la elevada fiabilidad de SPG; mientras que los paneles de los controladores aseguran el funcionamiento óptimo de la máquina mediante el seguimiento continuo de los parámetros de funcionamiento.

Reliable

The painstaking design and meticulous choice of each component of the compressor, together with a low operating speed, make the SPG extremely reliable. At the same time, the controllers ensure optimum machine operation via the continuous monitoring of the operating parameters. The functions of remote diagnostics and predictive maintenance are proven to contribute to reducing downtime.



Personalizable

La configuración de SPG puede configurarse realmente "a la medida", en base a los requerimientos del cliente y a las necesidades de la aplicación.

Tailor made

The design of the SPG can be tailored in order to meet customer needs and match the application requirements.



¡Nuevo SPG para un Grupo Superior!

Elementos de compresión de eficiencia prémium

Los elementos de compresión utilizados aquí son los de la soplante de tornillo patentada de última generación CDL con rotores de perfil de 3x5 diseñados con ejes de un diámetro amplio para reducir la deformación causada por cargas internas y externas. Esto asegura que la soplante pueda trabajar eficientemente incluso en las condiciones más duras.

Un diseño único

Gracias a sus características exclusivas, SPG presenta dimensiones compactas que ofrecen la posibilidad instalar lado a lado. Son extremadamente fáciles de instalar sin necesidad de conductos, por lo que el tamaño de las salas de compresores puede mantenerse al mínimo.

Bajo nivel de ruido

Las bajas emisiones de ruido están aseguradas por nuestro nuevo diseño de silenciador de descarga y aspiración. Además, las mejoras en la cubierta garantizan la reducción del ruido gracias al material especial de insonorización, al espesor mejorado del panel y a los conductos silenciados de entrada y salida de aire de la cabina con un recinto de una sola cámara revestido y curvas revestidas.

Instalación fácil

Ahorre tiempo y dinero gracias a la instalación fácil y flexible de la nueva soplante SPG. Controle las soplantes SPG con facilidad utilizando los canales dedicados de la base rígida para montacargas, y colóquelo en cualquier superficie plana, sin necesidad de bases especiales. Gracias a su diseño compacto, las soplantes SPG pueden ser integradas rápida y fácilmente en su sistema existente.

New SPG for a Superior Package!

Premium Efficiency Air Ends

The air ends used here are from the CDL state-of-the-art, patented screw blower with 3x5 profile rotors designed with wide-diameter shafts to reduce the deformation caused by internal and external loads, thereby ensuring the blower can work efficiently in even the harshest conditions.

Unique Design

Thanks to its exclusive features SPG has compact dimensions with the possibility of side-by-side installation. They are extremely easy to be installed with no requirement for ducting, so the compressor rooms can be kept to the minimum size.

Low Noise

Low noise emissions are ensured by our new discharge and suction silencer design. In addition, cabin enhancements grant noise reduction thanks to the special sound proofing material, upgraded panel thickness and enclosure air inlet and outlet ducts muzzled with a lined single-chamber plenum and lined bends.

Easy Installation

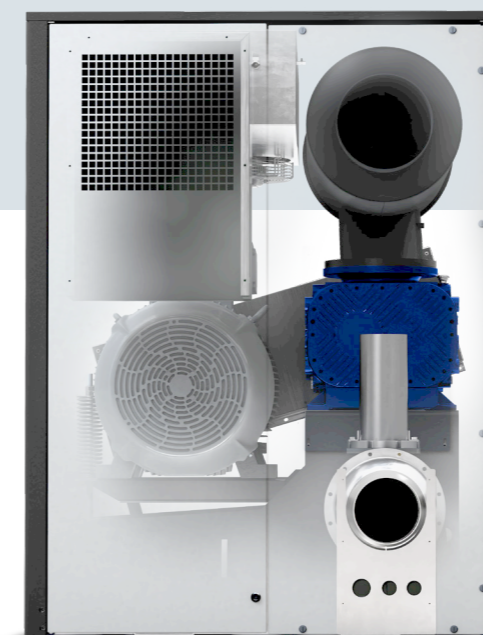
Save time and money thanks to the easy and andle the Screw with ease utilizing the rigid base's dedicated channels for forklifts, and place it on any even surface, with no need for special foundations. Thanks to its compact design, the Screw can be quickly and easily integrated into your existing system.

Mantenimiento y servicio accesibles

El diseño de este nuevo paquete SPG asegura que se pueda acceder con facilidad a los puntos de servicio. Para ayudarle a ver el interior, las puertas laterales de la cabina son abatibles y se pueden desmontar. Además, el nivel de aceite puede ser verificado por el exterior, mientras SPG está funcionando.

Accessible Service and Maintenance

The design of this New SPG package ensures that the service points are easily accessible. To help you see inside, the enclosure side doors are hinged and removable. In addition, oil level can be checked while the SPG is running from the outside.





Panel de control SPG CONNECT

El nuevo panel de control de pantalla táctil es muy fácil de usar con un menú intuitivo. Proporciona una vista en tiempo real del funcionamiento del SPG, y le permite supervisar continuamente el dispositivo. Esto asegura la detección de problemas y fallos en el funcionamiento antes de que ocurran, protegiendo así su inversión.

El panel de control gestiona una variedad de funciones operativas disponibles en la pantalla incorporada, así como de forma remota. Puede supervisar y configurar cada parámetro medido y la alarma desde cualquier pantalla utilizando una conexión remota a través.

Funciones principales del controlador SPG Connect

- Configuración en varios idiomas
- 44 entradas/salidas analógicas y digitales
- Modo de secuenciación (control de múltiples soplantes)
- Intervalos de mantenimiento con P&ID detallado
- Transmisión de datos de parámetros a través de Field Bus
- Tendencias de parámetros
- Detección de alarmas
- Almacenamiento de datos para resolución de problemas de servicio
- Ideal para cualquier tipo de arrancador

¿Cuáles son los parámetros controlados?

- Presión de aspiración (P1)
- Presión de descarga (P2)
- Presión de inyección de aceite (P3) (solo para SPG > 1.000 mbar(g))
- Temperatura de la cabina de insonorización (T1)
- Temperatura de descarga (T2)
- Temperatura del cárter de aceite del lado del eje/temperatura de inyección de aceite (T3)
- Temperatura del cárter de aceite del lado de los engranajes/temperatura del depósito de aceite (T4)
- Indicador de velocidad del eje del grupo de compresión
- Nivel de aceite del lado de los engranajes/del eje (opcional) (L3 – L4)
- PTC motor principal
- Kit de parada de emergencia (opcional)

Controller SPG CONNECT

The new touch screen controller is very user friendly with an intuitive menu. It provides you with a real-time view of the SPG operation, and allows you to continuously monitor the device. This ensures you spot problems and malfunctions before they happen thereby protecting your investment.

The controller manages a variety of operating functions available from the built-in screen, as well as remotely. You can monitor and configure each measured parameter and alarm from any display using a remote connection.

Main SPG Connect Controller Functions

- Multiple language configuration
- 44 analog and digital inputs / outputs
- Sequencing mode (multi-blower control)
- Interval maintenance with a dedicated P&I chart
- Parameter data transmission via Field Bus
- Parameter trends
- Alarms detections
- Data logger for service troubleshooting
- Suitable for any kind of starter device

What Are The Controlled Parameters?

- Suction pressure (P1)
- Discharge pressure (P2)
- Oil injection pressure (P3) (only for SPG > 1,000 mbar(g))
- Noise enclosure temperature (T1)
- Discharge temperature (T2)
- Oil sump temperature driven side/oil injection temperature (T3)
- Oil sump temperature gears side/tank oil temperature (T4)
- Airend shaft speed indicator
- Oil level gear/driven side (optional) (L3 – L4)
- Main motor PTC
- Emergency stop kit (optional)



Versión Plug&Play del paquete SPG

Es posible seleccionar diferentes configuraciones de grupos Pedro Gil, de acuerdo a los requerimientos de los clientes

La unidad puede equiparse con un armario de alimentación eléctrica principal:

- Sistemas de arranque de estrella/triángulo
- Sistema de arranque suave
- Convertidor de frecuencia de primera calidad para un máximo rendimiento y fiabilidad
- Armario eléctrico con grado de protección IP54 y un sistema de refrigeración forzada
- Instalación modular cerca de la unidad SPG o en otro lugar mediante conexión por cable para alcanzar una máxima flexibilidad
- Panel de control programado para la optimización y regulación del proceso
- Solución Industry 4.0 con transmisión de datos a través de los protocolos de comunicación más populares (Modbus, Profibus-Profinet, Canopen)
- Convertidor de frecuencia preajustado en la entrega para garantizar su tranquilidad
- Sistema adicional para el control continuo de los parámetros principales (opcional)



SPG package Plug&Play version

It is possible to select different SPG package configurations, according to customers' requirements

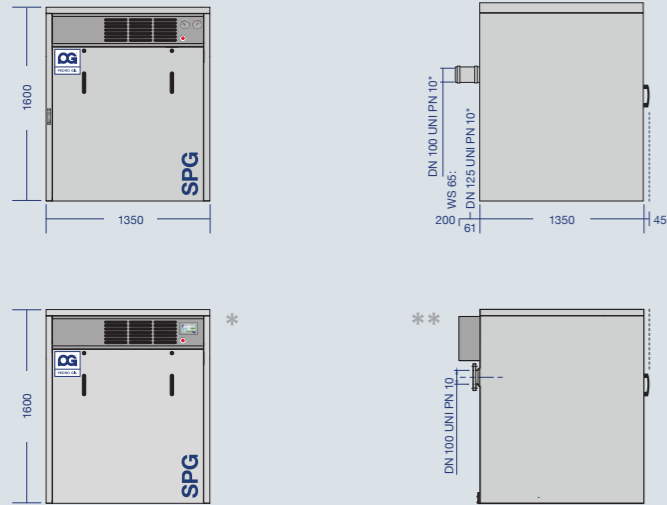
The unit can be equipped with a main power electric cabinet:

- Star/delta starter
- Soft starter
- Premium frequency converter for maximum performance and reliability
- Electrical cabinet with IP54 protection degree and a forced cooling system
- Modular installation close to SPG unit or in an other location via wired connection for maximum flexibility
- Programmed control panel for process optimization and regulation
- Industry 4.0 solution with data transmission through the most popular communication protocols (Modbus, Profibus-Profinet, Canopen)
- Preset frequency converter on delivery for peace of mind
- Additional system for continuous monitoring of main parameters (optional)

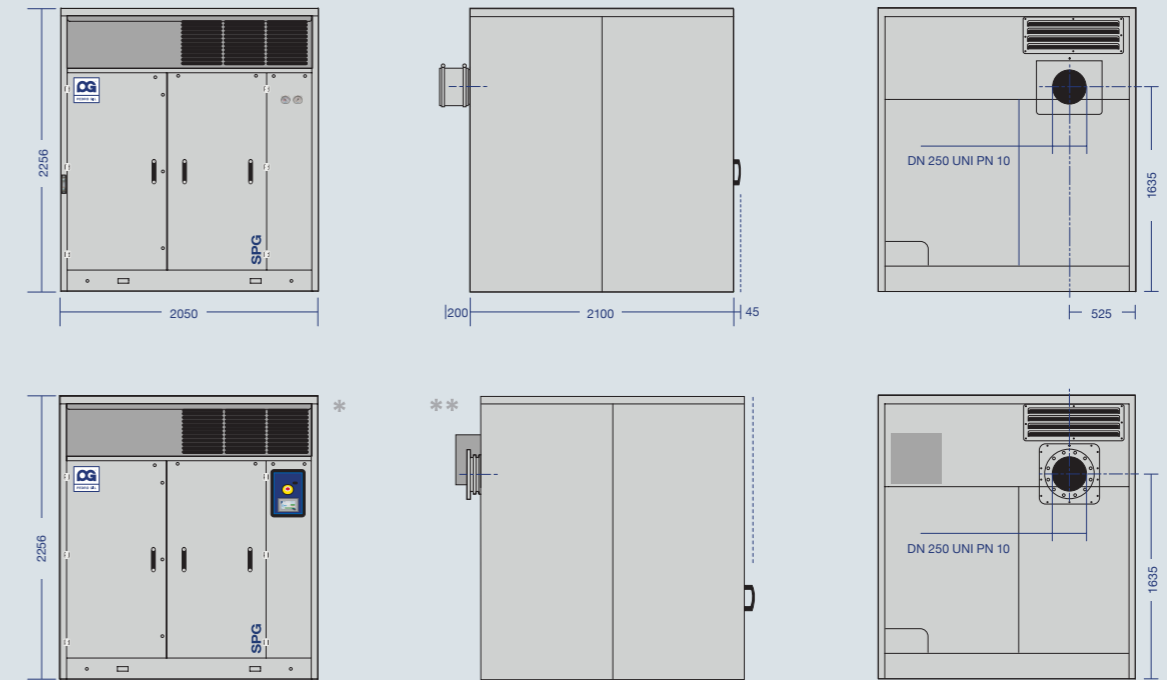
**Medidas y pesos de SPG
con lubricación forzada -
2500 mbar (g)**

**SPG dimensions and weights
with forced lubrication -
2,500 mbar (g)**

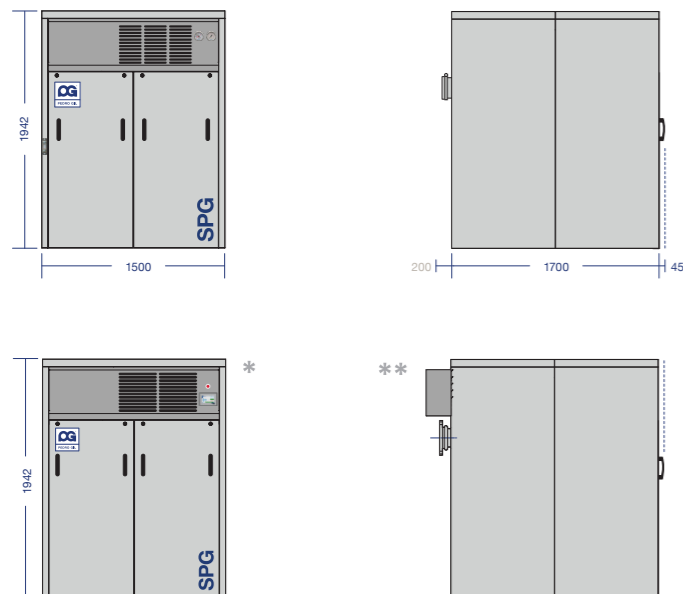
SPG 0,1



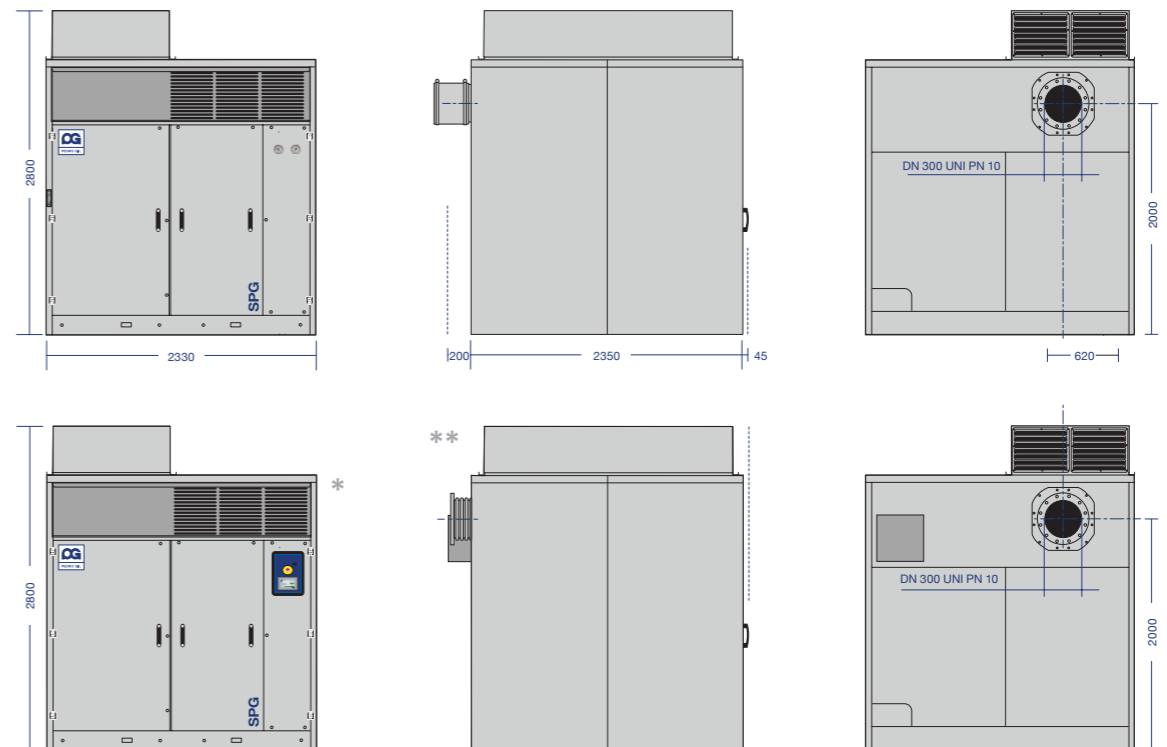
SPG 4



SPG 1,2



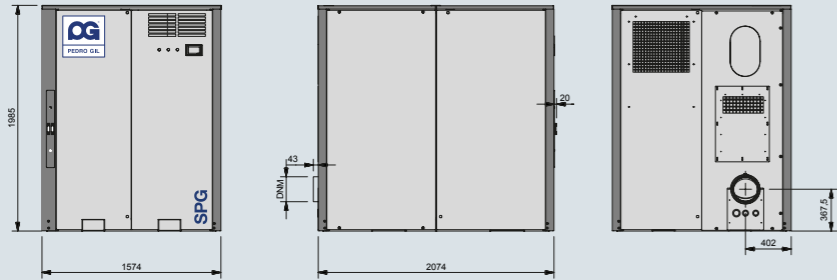
SPG 5



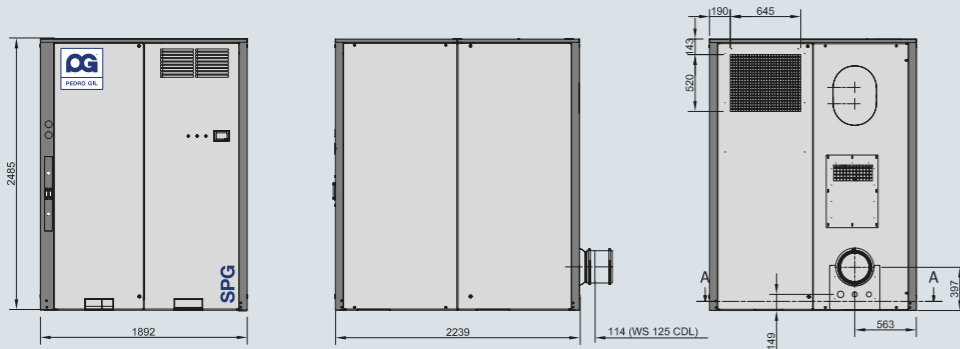
Medidas y pesos de SPG lubricación por barboteo - 1000 mbar (g)

SPG dimensions and weights splash lubrication - 1,000 mbar (g)

SPG 3 Nuevas dimensiones New size

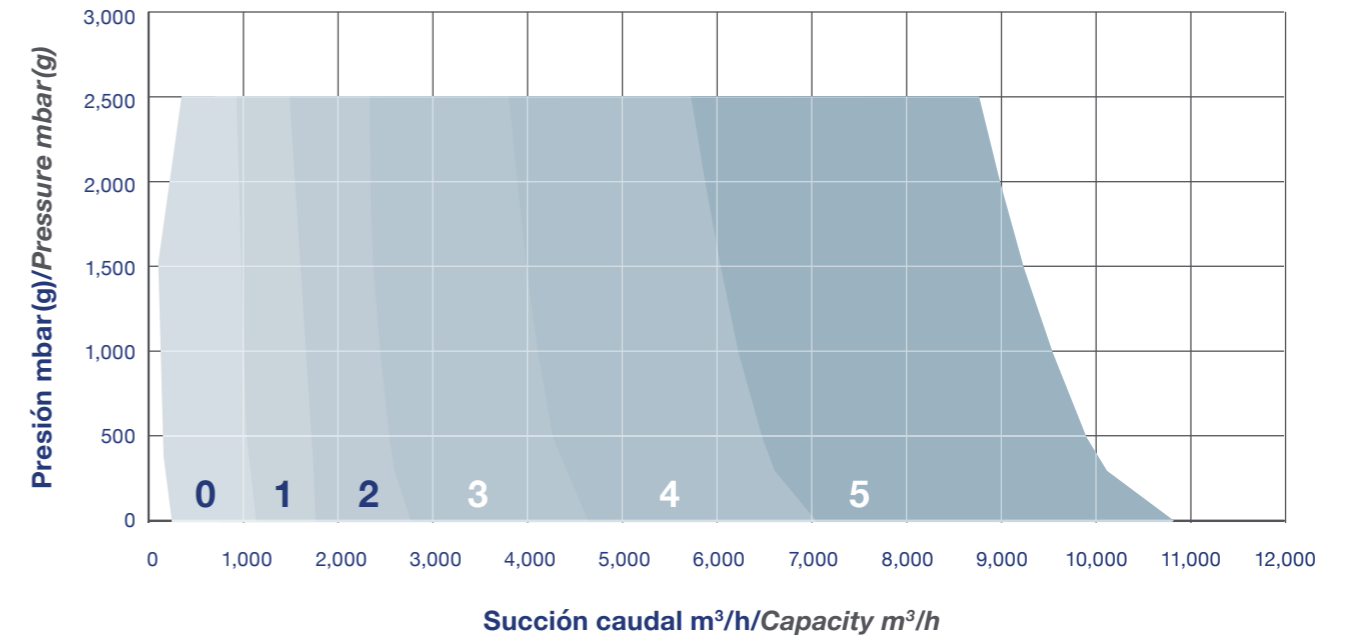


SPG 4 Nuevas dimensiones New size



Prestaciones Mapa de aire

Performances Air Map



Pesos

Weights

SPG		Lubricación forzada/Forced lubrication		Lubricación por barboteo/Splash lubrication	
Bastidor/Frame	Dimensión del elemento compresor/Airend size	SPGL kg ⁽¹⁾	SPG kg ⁽¹⁾	SPGL kg ⁽¹⁾	SPG kg ⁽¹⁾
DN-100	SPG-0	530	620	490	580
	SPG-1	570	660	530	620
DN-150	SPG-1	840	1.050	800	1.010
	SPG-2	950	1.155	910	1.115
DN-250	SPG-3	1.210	1.900	-	-
	SPG-4	1.600	2.285	-	-
DN-300	SPG-4	2.850	3.625	2.790	3.565
	SPG-5	3.590	4.365	3.530	4.305
SPG				Peso sin la cabina de insonorización/ Weight without noise enclosure	Peso con la cabina de insonorización/ Weight with noise enclosure
Bastidor/Frame	Dimensión del elemento compresor/Airend size			SPGL kg ⁽¹⁾	SPG kg ⁽¹⁾
DN-200	3CDL			984	1.580
DN-250	4CDL			1.800	2.360

SPG SPG - SPGL	Bastidor/Frame	Dimensión del elemento compresor/Airend size	Presión/Pressure			
			Hasta 1 bar (g)/Up to 1 bar (g)		Hasta 2,5 bar (g)/Up to 2,5 bar (g)	
			Caudal m³/h / Capacity m³/h	Potencia del motor máx. kW/Max. Motor Power kW	Caudal m³/h / Capacity m³/h	Potencia del motor máx. kW/Max. Motor Power kW
DN-100	SPG-0		1.050	37	980	75
DN-125	SPG-1		1.680	55	1.150	75
DN-150	SPG-1		-	-	1.550	110
	SPG-2		2.600	90	2.400	132
DN-200	3CDL		4.300	160	-	-
DN-250	4CDL		5.776	200	-	-
DN-250	SPG-3		-	-	4.060	315
	SPG-4		-	-	4.900	315
DN-300	SPG-4		-	-	6.100	400 ⁽²⁾
	SPG-5		10.100	315	9.400	600 ⁽²⁾

■ Nueva versión: Vea las nuevas características en la página 10.
⁽²⁾ Versión con acoplamiento directo

■ New version: See the new features on page 10.
⁽²⁾ Version with direct coupling



An Ingersoll Rand Business

PEDRO GIL S.L.

Salvador Albert i Riera, 9 · Pol. Ind. Vallmorena · 08339 Vilassar de Dalt · Barcelona · España
Tel: +34 93 753 71 71 · Fax: +34 93 753 73 00 · E-mail: ventas@pedrogil.com · www.pedrogil.com